

## Schutzbügel BMW R 1200 GS

### Crashbar BMW R 1200 GS

#### Montagehinweise

Alle vom Motorrad gelösten Schrauben sind gemäß Herstellerangaben wieder zu montieren, oder mit von SW-MOTECHE gelieferten Schrauben zu ersetzen. Falls nicht anderweitig definiert, diese Schrauben nach Tabelle anziehen.

<b>M6</b>	<b>9,6 Nm</b>
<b>M8</b>	<b>23 Nm</b>
<b>M10</b>	<b>46 Nm</b>
<b>M12</b>	<b>79 Nm</b>

Gegebenenfalls Schrauben mit flüssiger Schraubensicherung einkleben.

Prüfen Sie nach 50 km alle Verbindungen auf festen Sitz.

**Technische Änderungen vorbehalten.  
Irrtümer ausgenommen.**

SW-MOTECHE GmbH & Co. KG

Ernteweg 8/10

35282 Rauschenberg

Germany

Tel. +49 (0) 64 25/8 16 8-00

Fax +49 (0) 64 25/8 16 8-10

info@sw-motech.com

www.sw-motech.com

#### Mounting Instructions

SW-MOTECHE products should be installed by a qualified, experienced motorcycle technician. If you are unsure of your ability to properly install a product, please have the product installed by your local motorcycle dealer. SW-MOTECHE takes no responsibility for damages caused by improper installation.

All screws, bolts and nuts, including all replacement hardware provided by SW-MOTECHE, should be tightened to the torque specified in the OEM maintenance manual for your motorcycle. If no torque specifications are provided in the OEM maintenance manual, the following torques may be used:

<b>M6</b>	<b>9,6 Nm</b>
<b>M8</b>	<b>23 Nm</b>
<b>M10</b>	<b>46 Nm</b>
<b>M12</b>	<b>79 Nm</b>

All screws, bolts and nuts should be checked after driving the first 50 km to ensure that all are tightened to the proper torque.

Medium strength liquid thread-locker (i.e., "Loctite") should be used to secure all screws, bolts and nuts.

**Subject to change. Not responsible for typos.**

1

Schutzbügel  
Crashbar



SBL.07.562.901/902

Anzahl/ Pcs. 2 (L/R)

5

Querverbinder  
Cross Bar



silber / silver

SBL.07.562.001

Anzahl/ Pcs. 1

8

Innensechskant-  
schraube  
Hexagon Socket Screw



M6 x 25 DIN 912

Anzahl/ Pcs. 2

12

Innensechskant-  
schraube  
Hexagon Socket Screw



Linke Seite / left side

M10 x 40 DIN 912

Anzahl/ Pcs. 1

16

Innensechskant-  
schraube  
Hexagon Socket Screw



Rechte Seite / right side

M10 x 35 DIN 912

Anzahl/ Pcs. 1

2

Innensechskant-  
schraube  
Hexagon Socket Screw



M12 x 80 DIN 912

Anzahl/ Pcs. 2

6

Linienkopfschraube  
Lenshead Screw



M8 x 25 DIN 7380

Anzahl/ Pcs. 2

9

Unterlegscheibe  
Washer



A 6,4 DIN 9021

Anzahl/ Pcs. 2

13

Unterlegscheibe  
Washer



A 10,5 DIN 125

Anzahl/ Pcs. 1

17

Unterlegscheibe  
Washer



A 10,5 DIN 125

Anzahl/ Pcs. 1

3

Unterlegscheibe  
Washer



A 13 DIN 125

Anzahl/ Pcs. 2

7

Mutter mit Bund,  
selbstsichernd  
Lock Nut with Flange



M8 DIN 6927

Anzahl/ Pcs. 2

10

Gummitülle  
Rubberelement



12H3476

Anzahl/ Pcs. 2

14

Distanzbuchse  
Spacer



Da:20 Da:10,5 h:10

Anzahl/ Pcs. 1

18

Distanzbuchse  
Spacer



Da:20 Da:10,5 h:6

Anzahl/ Pcs. 1

4

Distanzbuchse  
Spacer



Da:25 Di:12,5 h:28

Anzahl/ Pcs. 2

11

Distanzbuchse  
Spacer



Da:8 Di:6,4 h:10

Anzahl/ Pcs. 2

15

Distanzbuchse  
Spacer

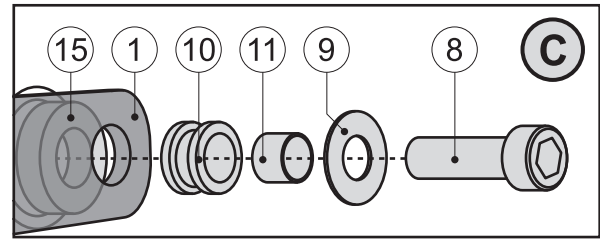


Da:16 Di:6,4 h:5

Anzahl/ Pcs. 2

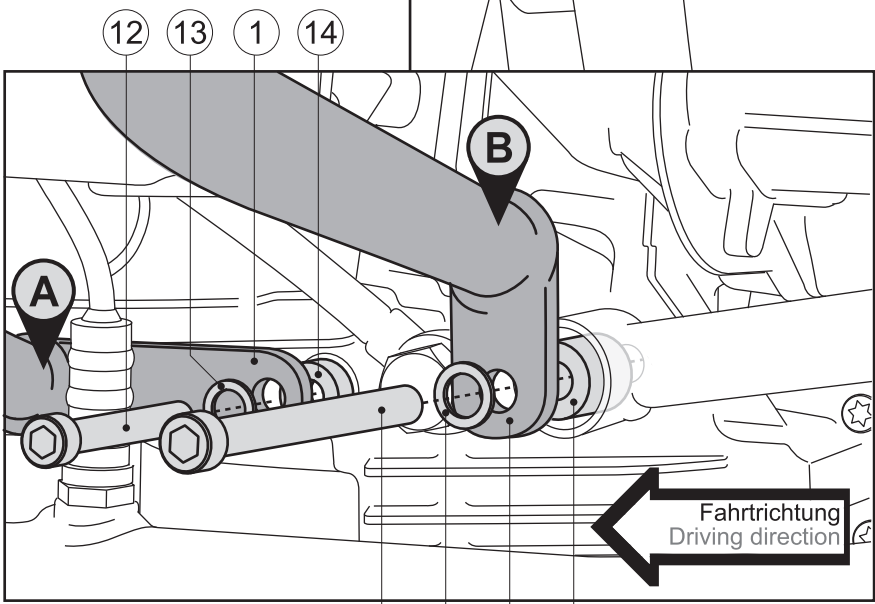
**WARNUNG / ATTENTION**  
 Achtung: Die Boden- und Schräglagenfreiheit kann bei Nutzung dieses Anbauteils eingeschränkt sein.  
 Attention: Cornering and ground clearance can be reduced by using this accessory.

**Linke Seite / left side**



5 7

**!** Befestigungspunkt (A): Auf der rechten Seite Schraube (16), Unterlegscheibe (17) und Distanzbuchse (18) benutzen.  
 Fixing point (A): Use screw (16), washer (17) and spacer (18) to attach the crashbar to the right side .



2 3 1 4

