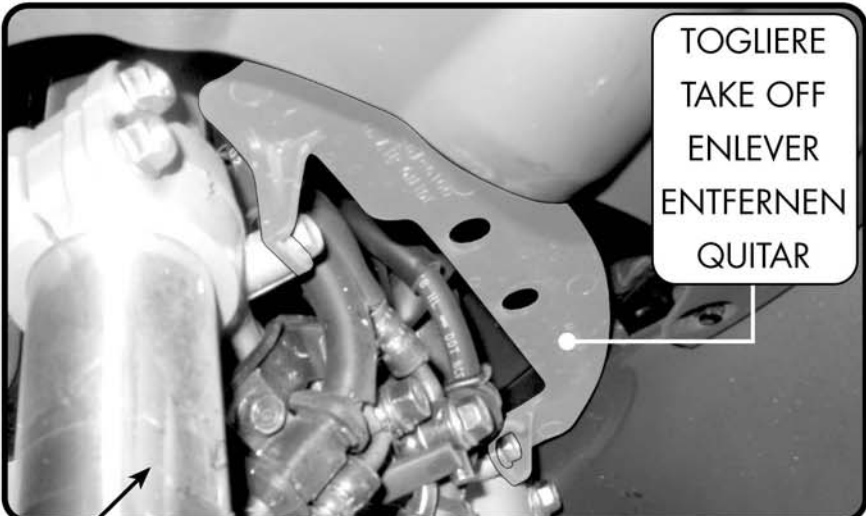


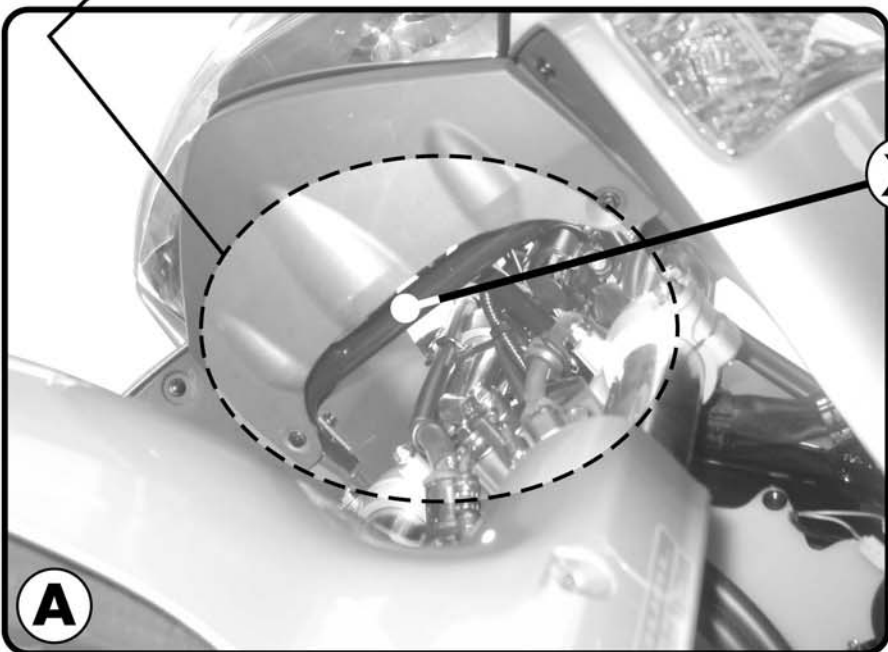
PARAMOTORE SPECIFICO - SPECIFIC ENGINE GUARD - PARE-CARTER SPECIFIQUE
 SPEZIFISCHER STURZB GEL - DEFENSA DE MOTOR ESPECCEFICA

HONDA XL1000V 2007 VARADERO

ISTRUZIONI DI MONTAGGIO - MOUNTING INSTRUCTIONS
 INSTRUCTIONS DE MONTAGE - BAUANLEITUNG - INSTRUCCIONES DE MONTAJE



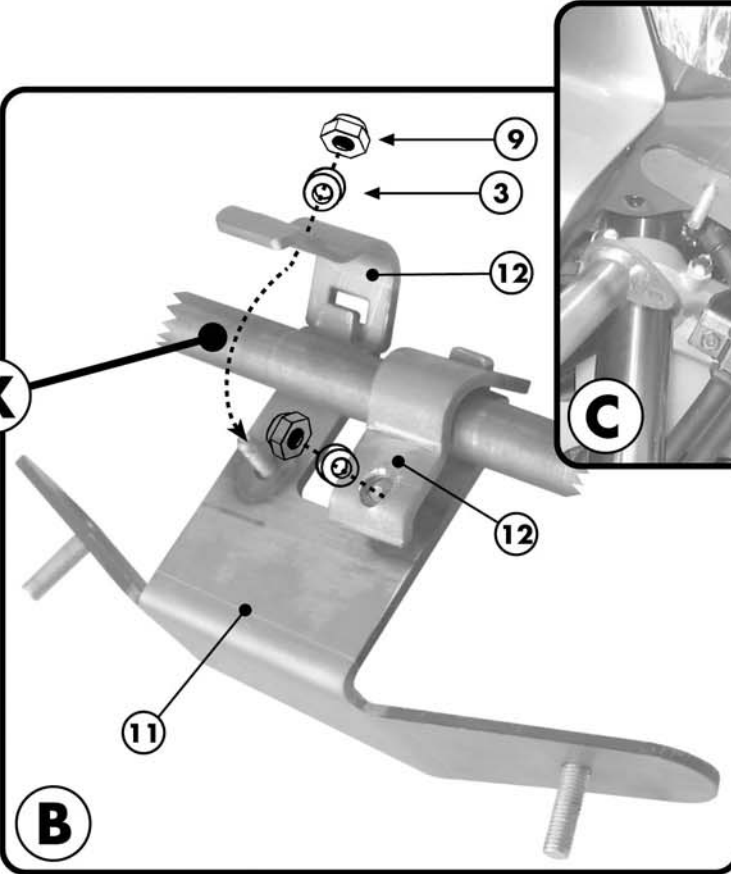
TOGLIERE
TAKE OFF
ENLEVER
ENTFERNEN
QUITAR



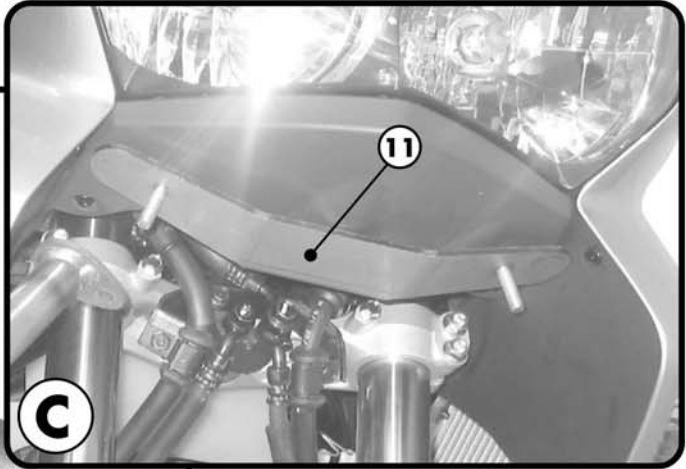
A

<p>1</p> <p>PARAMOTORE ENGINE GUARD PARE-CARTER STURZBUEGEL PROTEGEMOTOR</p> <p>Q.TY n.2 (dx-sx)</p>	<p>2</p> <p>VITE TCEI M8x35mm SCREW M8x35 mm VIS M8x35 mm SCHRAUBE M8x35 mm TORNILLO M8x35 mm</p> <p>Q.TY n.1</p>	<p>3</p> <p>RONDELLA Ø6x18mm WASHER Ø6x18mm RONDELLE Ø6x18mm SCHEIBE Ø6x18mm ARANDELA Ø6x18mm</p> <p>Q.TY n.2</p>	<p>4</p> <p>RONDELLA Ø8mm spaccata WASHER Ø8 RONDELLE Ø8 SCHEIBE Ø8 ARANDELA Ø8</p> <p>Q.TY n.2</p>	<p>5</p> <p>RONDELLA Ø8x14mm WASHER Ø8x14mm RONDELLE Ø8x14mm SCHEIBE Ø8x14mm ARANDELA Ø8x14mm</p> <p>Q.TY n.1</p>	<p>6</p> <p>DISTANZIALE SPACER ENTRETOISE DISTANZSTUECK DISTANCIADOR</p> <p>V009</p> <p>Q.TY n.1</p>
--	---	---	---	---	---

<p>7</p> <p>347TN</p> <p>NIPPLES</p> <p>Q.TY n.1</p>	<p>8</p> <p>DADO CIECO M8 BOLT M8 ECROU M8 MUTTER M8 TUERCA M8</p> <p>Q.TY n.2</p>	<p>9</p> <p>DADO A.B. M6 BOLT M6 ECROU M6 MUTTER M6 TUERCA M6</p> <p>Q.TY n.2</p>	<p>10</p> <p>COMPONENTI ORIGINALI ORIGINAL PARTS ORIGINAL BAUTEILE PARTIES ORIGINALES COMPONENTES ORIGINALES</p> <p>Q.TY n.-</p>	<p>11</p> <p>SUPPORTO SUPPORT SUPPORT HALTER SOPORTES</p> <p>Q.TY n.1</p>	<p>12</p> <p>SUPPORTO SUPPORT SUPPORT HALTER SOPORTES</p> <p>Q.TY n.2</p>
---	--	---	---	--	--



B



C

SI RACCOMANDA DI FARE ESEGUIRE IL MONTAGGIO AD UN MECCANICO QUALIFICATO

WE RECOMMEND THAT THE MOUNTING IS CARRIED OUT BY A QUALIFIED MOTORCYCLE MECHANIC

IL EST RECOMMANDE DE FAIRE EXECUTER LE MONTAGE PAR UN MECANICIEN QUALIFIE

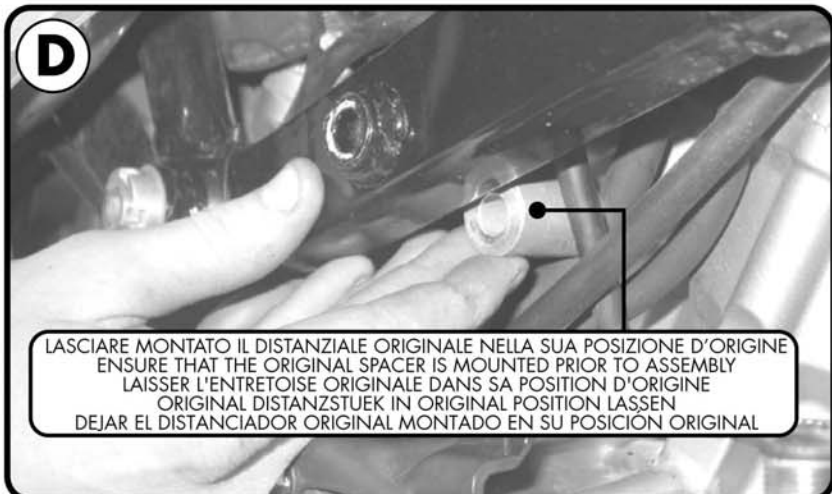
WIR EMPFEHLEN, DASS DIE MONTAGE VON EINEM FACHMECHANIKER DURCHGEFUHRT WIRD

LE RECOMENDAMOS QUE EL MONTAJE DEL PROTEGE MOTOR SE REALIZE POR UN MECANICO CUALIFICADO

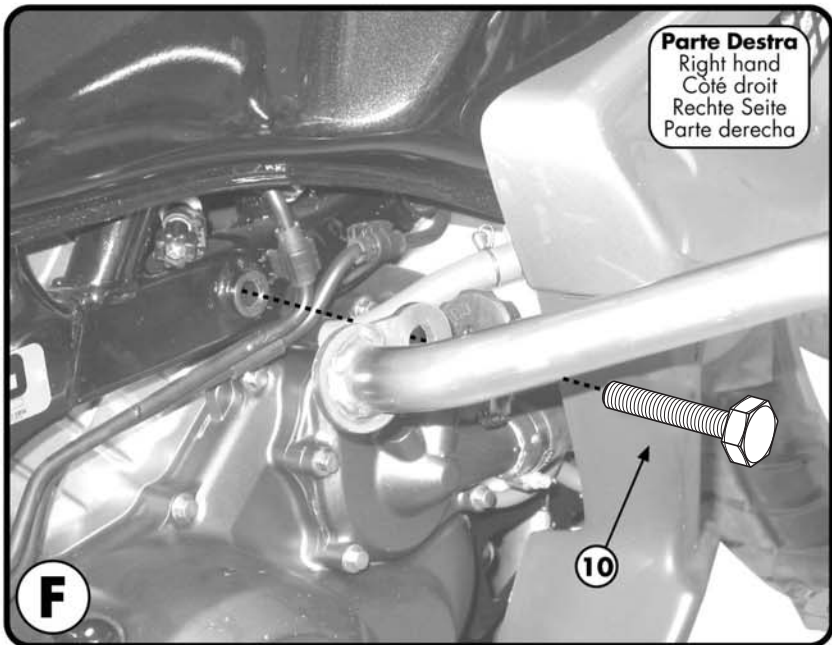
PARAMOTORE SPECIFICO - SPECIFIC ENGINE GUARD - PARE-CARTER SPECIFIQUE
 SPEZIFISCHER STURZB GEL - DEFENSA DE MOTOR ESPECCEFICA

HONDA XL1000V 2007 VARADERO

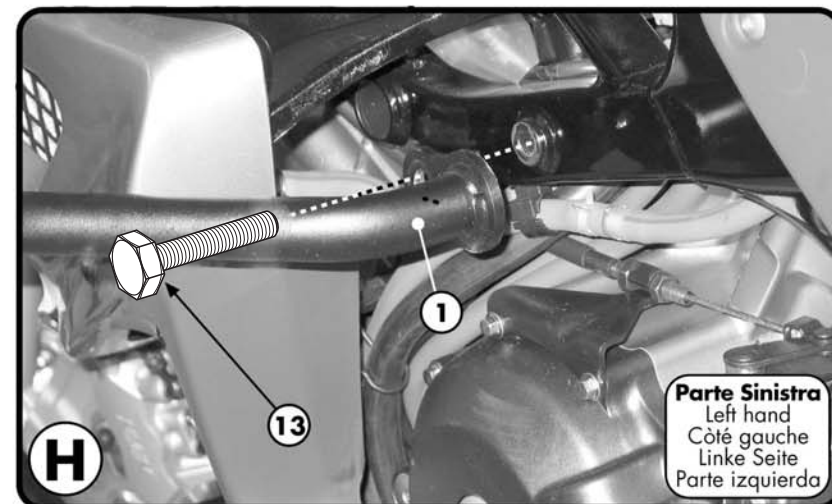
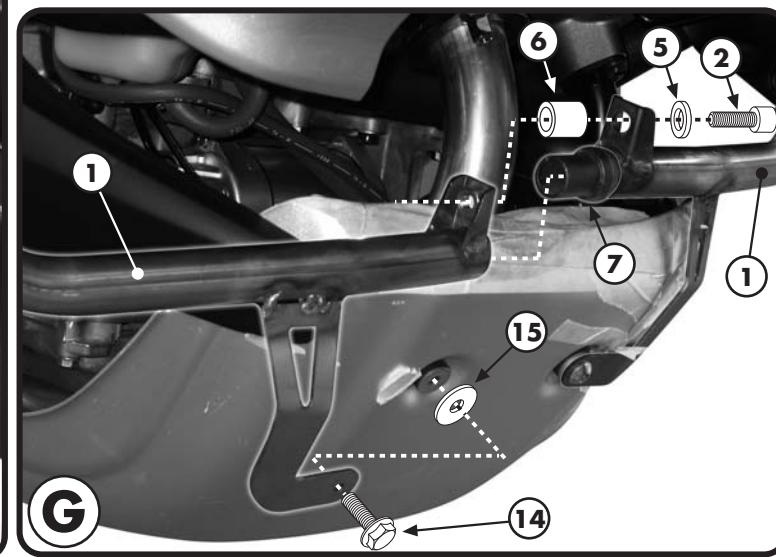
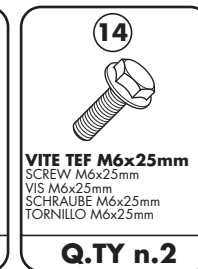
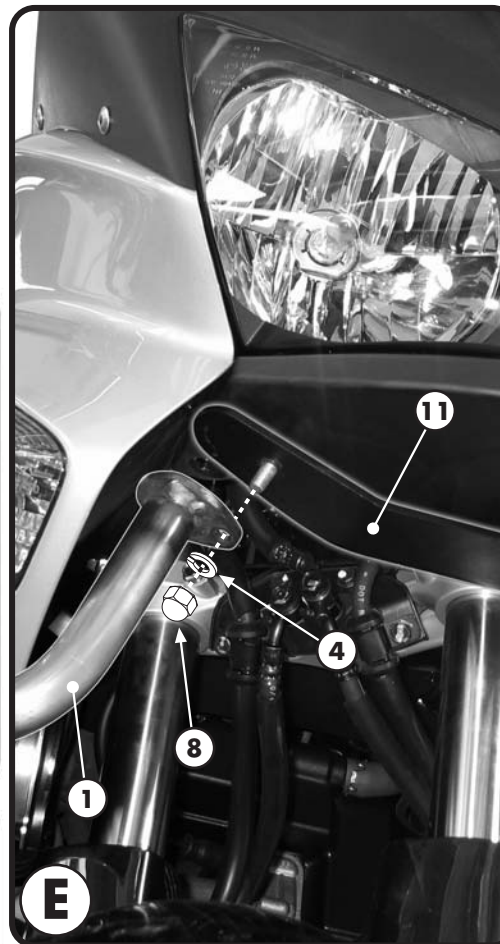
ISTRUZIONI DI MONTAGGIO - MOUNTING INSTRUCTIONS
 INSTRUCTIONS DE MONTAGE - BAUANLEITUNG - INSTRUCCIONES DE MONTAJE



D
 LASCIARE MONTATO IL DISTANZIALE ORIGINALE NELLA SUA POSIZIONE D'ORIGINE
 ENSURE THAT THE ORIGINAL SPACER IS MOUNTED PRIOR TO ASSEMBLY
 LAISSER L'ENTRETOISE ORIGINALE DANS SA POSITION D'ORIGINE
 ORIGINAL DISTANZSTUEK IN ORIGINAL POSITION LASSEN
 DEJAR EL DISTANCIADOR ORIGINAL MONTADO EN SU POSICION ORIGINAL



Parte Destra
 Right hand
 Côté droit
 Rechte Seite
 Parte derecha



Parte Sinistra
 Left hand
 Côté gauche
 Linke Seite
 Parte izquierda

PARAMOTORE SPECIFICO - SPECIFIC ENGINE GUARD - PARE-CARTER SPECIFIQUE
 SPEZIFISCHER STURZB GEL - DEFENSA DE MOTOR ESPECIFICA

HONDA XL1000V 2007 VARADERO

ISTRUZIONI DI MONTAGGIO - MOUNTING INSTRUCTIONS
 INSTRUCTIONS DE MONTAGE - BAUANLEITUNG - INSTRUCCIONES DE MONTAJE

I ISTRUZIONI DI MONTAGGIO

1. INDIVIDUARE IL TRAVERSINO IN FERRO DEL TELAIO INDICATO CON LA LETTERA X IN FOTO A; LA FOTO A E STATA SCATTATA DAL BASSO VERSO L'ALTO ABBASSANDOSI VICINO LA RUOTA ANTERIORE DAL LATO SINISTRO E PUNTANDO L'OBBIETTIVO VERSO IL GRUPPO OTTICO ANTERIORE.
2. MONTARE IL PARTICOLARE N°11 UTILIZZANDO I SUPPORTI N°12 (COME MOSTRATO IN FOTO B) SUL TRAVERSINO INDIVIDUATO NEL PASSO PRECEDENTE, OTTENENDO IL RISULTATO ILLUSTRATO IN FOTO C.
3. FARE ATTENZIONE ALLE INDICAZIONI DI FOTO D, VALIDE PER ENTRAMBI I LATI DEL MONTAGGIO.
4. SI CONSIGLIA DI MONTARE UN LATO PER VOLTA.
5. MONTARE IL LATO DESTRO DEL PARAMOTORE N°1 COME INDICATO IN FOTO E E FOTO F.
6. MONTARE IL LATO SINISTRO DEL PARAMOTORE COME INDICATO IN FOTO H.
7. UNIRE TRA DI LORO IL LATO DESTRO CON IL LATO SINISTRO COME INDICATO IN FOTO G.
8. CONCLUDERE IL MONTAGGIO SERRANDO BENE TUTTE LE VITI.

E MOUNTING INSTRUCTIONS

1. FIND THE FAIRING SUPPORT INDICATED WITH THE LETTER X IN PICTURE A. PICTURE A HAS BEEN TAKEN FROM BELOW CROUCHING NEAR THE FRONT WHEEL UP TOWARD THE HEADLAMP.
2. MOUNT PART N° 11 USING THE SUPPORT CLAMPS N°12 (AS SHOWN IN PICTURE B) ON TO THE FAIRING SUPPORT INDICATED ABOVE (IN POINT 1), OBTAINING THE RESULT SHOWN IN PICTURE C.
3. PAY ATTENTION TO THE WARNING SHOWN IN PICTURE D, WHICH IS VALID FOR BOTH SIDES OF THE REAR MOUNTING.
4. IT IS ADVISABLE TO PROCEED WITH THE MOUNTING OF ONE SIDE AT A TIME.
5. MOUNT THE RIGHT SIDE OF THE ENGINE GUARD N°1 AS SHOWN IN PICTURE E AND IN PICTURE F.
6. MOUNT THE LEFT SIDE OF THE ENGINE GUARD AS SHOWN IN PICTURE H.
7. NOW JOINT TOGETHER THE RIGHT SIDE WITH THE LEFT SIDE AS SHOWN IN PICTURE G.
8. LASTLY TIGHTEN ALL THE SCREWS.

F INSTRUCTIONS DE MONTAGE

1. REPERER LA TRAVERSE EN FER DU CADRE IDENTIFIEE PAR LA LETTRE X SUR LA PHOTO A. LA PHOTO A ETE PRISE EN CONTRE PLONGEE DU COTE GAUCHE DE LA ROUE AVANT EN POINTANT L'OBJECTIF VERS LE GROUPE OPTIQUE ANTERIEUR.
2. MONTER LA PIECE N11 SUR LA TRAVERSE REPEREE A LA PHASE PRECEDENTE EN UTILISANT LES PATTES N12 (COMME MONTRE SUR LA PHOTO B) AFIN D'OBTENIR LE RESULTAT ILLUSTRE SUR LA PHOTO C.
3. FAIRE ATTENTION AUX INDICATIONS DE LA PHOTO D VALABLES POUR LES 2 COTES DU MONTAGE.
4. IL EST CONSEILLE DE MONTER UN COTE A LA FOIS.
5. MONTER LE COTE DROIT DU PARE CARTER N1 COMME INDIQUE SUR LES PHOTOS E ET F.
6. MONTER LE PARE CARTER DROIT COMME INDIQUE SUR LA PHOTO H.
7. RELIER LE COTE GAUCHE AVEC LE COTE DROIT COMME INDIQUE SUR LA PHOTO G.
8. FINIR LE MONTAGE EN SERRANT BIEN TOUTES LES VIS.

D BAUANLEITUNG

1. SUCHEN SIE DAS VORDERE ROHR DES VERKLEIDUNGSHALTER MIT DEM BUCHSTABE X IM BILD A. DAS BILD A ZEIGT DIE VERKLEIDUNG ZWISCHEN DEN STANDROHREN VON UNTEN NACH OBEN.
2. MONTIEREN SIE JETZT DEN HALTER NR. 11 UND DEN HALTER NR. 12 (WIE IM BILD B BESCHRIEBEN) AUF DEM VERKLEIDUNGSHALTER WIE AUF BILD C BESCHRIEBEN.
3. BEACHTEN SIE AUF DEN HINWEIS IM BILD D, DER FÜR DIE MONTAGE DER BEIDEN SEITEN GILT.
4. WIR EMPFEHLEN DIE MONTAGE ZUERST VON EINER SEITE DANN VON DER ANDEREN.
5. MONTIEREN SIE JETZT DIE RECHTE SEITE DES STURZBUGELS NR. 1 WIE IM BILD E UND IM BILD F BESCHRIEBEN WIRD.
6. MONTIEREN SIE DIE LINKE SEITE DES STURZBÜGEL WIE IM BILD H BESCHRIEBEN.
7. VERBINDEN SIE JETZT DIE RECHTE SEITE MIT DER LINKEN SEITE WIE IM BILD G BESCHREIBEN WIRD.
8. ZULETZT ZIEHEN SIE ALLE SCHRAUBEN FEST.

ES

INSTRUCCIONES DE MONTAJE

1. LOCALIZAR EL SOPORTE DEL CHASIS INDICADO CON X EN LA FOTO A (LA FOTO HA SIDO HECHA DE ABAJO POR ARRIBA DEL LADO IZQUIERDO Y MIRANDO AL GRUPO OPTICO ANTERIOR)
2. MONTAR EL DETALLE NR 11 UTILIZANDO LOS SOPORTES NR 12 (COMO EN LA FOTO B) SOBRE EL SOPORTE LOCALIZADO CON EL RESULTADO DE LA FOTO C
3. ATENCION: CONTROLAR LAS ADVERTENCIAS EN LA FOTO D, IGUAL PARA LOS DOS LADOS
4. ACONSEJAMOS MONTAR UN LADO A LA VEZ
5. MONTAR EL LADO DERECHO COMO INDICAN LAS FOTOS E Y F
6. MONTAR EL LADO IZQUIERDO DEL PARAMOTOR COMO INDICA LA FOTO H
7. UNIR EL LADO DERECHO AL IZQUIERDO COMO INDICA LA FOTO G
8. ACABAR APRETANDO TODOS LOS TORNILLOS