


TN4105 - KN4105

PARAMOTORE SPECIFICO - SPECIFIC ENGINE GUARD - PARE-CARTER SPECIFIQUE SPEZIFISCHER STURZBÜGEL - DEFENSA DE MOTOR ESPECÍFICA

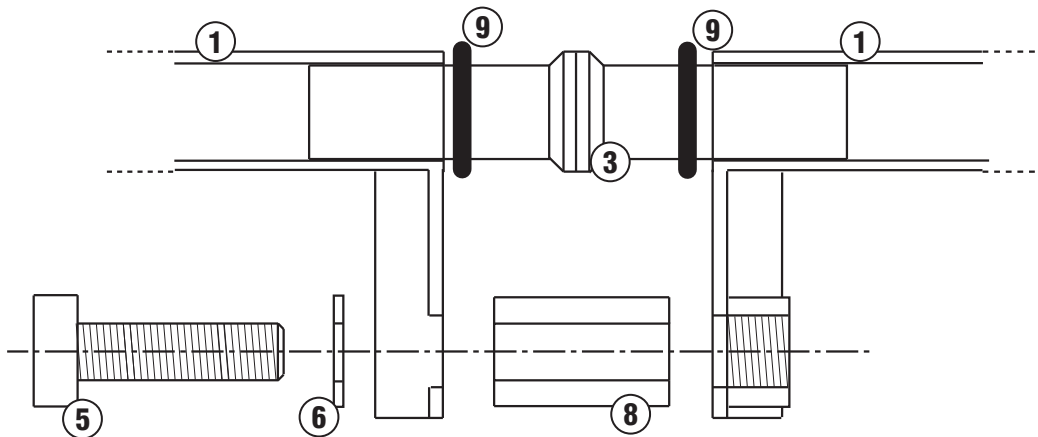
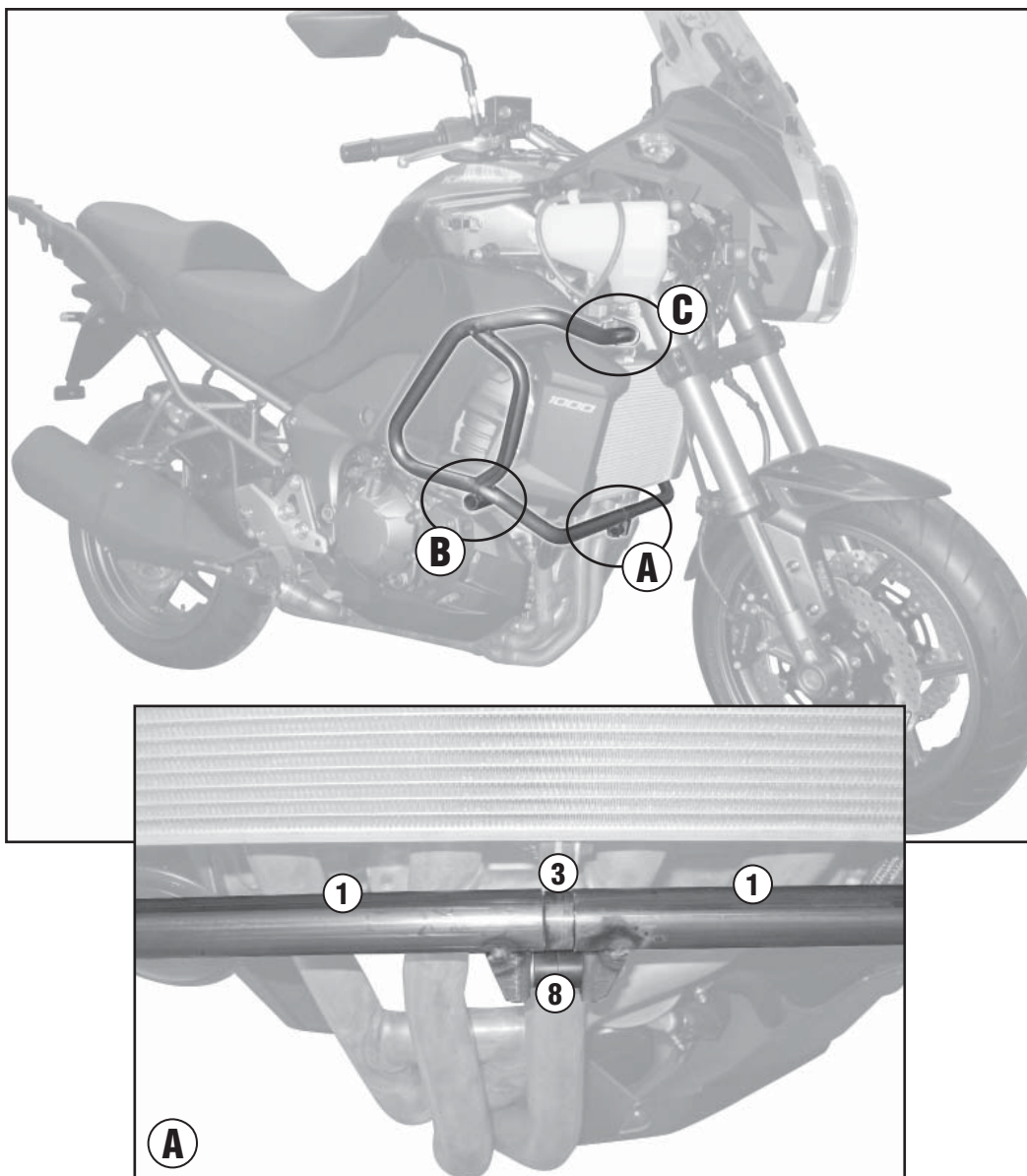
KAWASAKI VERSYS 1000 (2012)

N°	Descrizione	Caratteristiche	Codice	Quantità	
1	Paramotore - Engine Guard Pare-carter - Sturzbuegel Defensa De Moto	-	-	2 (Dx,Sx)	
2	Piastrina - Little Plate Petite Plaque - Plaetichen Plaqueta		GL2082	2 (Dx,Sx)	
3	Nipples			1	
4	Vite - Screw Vis - Schraube Tornillo	TEF M8x25	-	2	
5	Vite - Screw Vis - Schraube Tornillo	TCEI M8x35		1	
6	Rondella - Washer Rondelle - Scheibe Arandela	Ø8x14	-	1	
7	Dado - Bolt - Erou Mutter - Tuerca	Auto Bloccante Flangiato M5	-	2	
8	Distanziale - Spacer Entretoise - Distanzstueck Distanciador	Ø14x20 foro 8.5m	V009	1	
9	Guarnizione - Gasket Joint D'étanchéité - Dichtung Junta		Z2161	2	
10	Tappo - Cap Chapeau - Kappe Tapa		Z2160	2	
11	Componenti Originali Original Parts Parties Originales Original Bauteile Componentes Originales				

TN4105 - KN4105

PARAMOTORE SPECIFICO - SPECIFIC ENGINE GUARD - PARE-CARTER SPECIFIQUE SPEZIFISCHER STURZBÜGEL - DEFENSA DE MOTOR ESPECÍFICA

KAWASAKI VERSYS 1000 (2012)



TN4105 - KN4105

PARAMOTORE SPECIFICO - SPECIFIC ENGINE GUARD - PARE-CARTER SPECIFIQUE SPEZIFISCHER STURZBÜGEL - DEFENSA DE MOTOR ESPECÍFICA

KAWASAKI VERSYS 1000 (2012)

