

PARAMOTORE SPECIFICO - SPECIFIC ENGINE GUARD - PARE-CARTER SPECIFIQUE SPECIFISCHER
 STURZBÜGEL - DEFENSA DE MOTOR ESPECIFICA - PARAMOTOR ESPECÍFICO

YAMAHA XT660X/R 2007

ISTRUZIONI DI MONTAGGIO - MOUNTING INSTRUCTIONS - INSTRUCTIONS DE MONTAGE
 BAUANLEITUNG - INSTRUCCIONES DE MONTAJE - INSTRUÇÕES DE MONTAGEM

TN359-KN359


1



PARAMOTORE
 ENGINE GUARD
 PARE-CARTER
 STURZBÜGEL
 DEFENSA DE MOTO
 PARAMOTOR

Q.TY n.2 (ds-ssk)


2



VITE TE M10x90mm
 SCREW
 VIS
 SCHRAUBE
 TORNILLO
 PARAFUSO

Q.TY n.2

3



RONDELLA Ø10mm
 WASHER
 RONDELLE
 SCHEIBE
 ARANDELA
 ARREÇA

Q.TY n.3

4




Q.TY n.1

5

COMPONENT ORIGINAL
 ORIGINAL PARTS
 PARTIES ORIGINALES
 ORIGINALER TEILE
 COMPONENTES ORIGINALES
 COMPONENTES ORIGINAIS

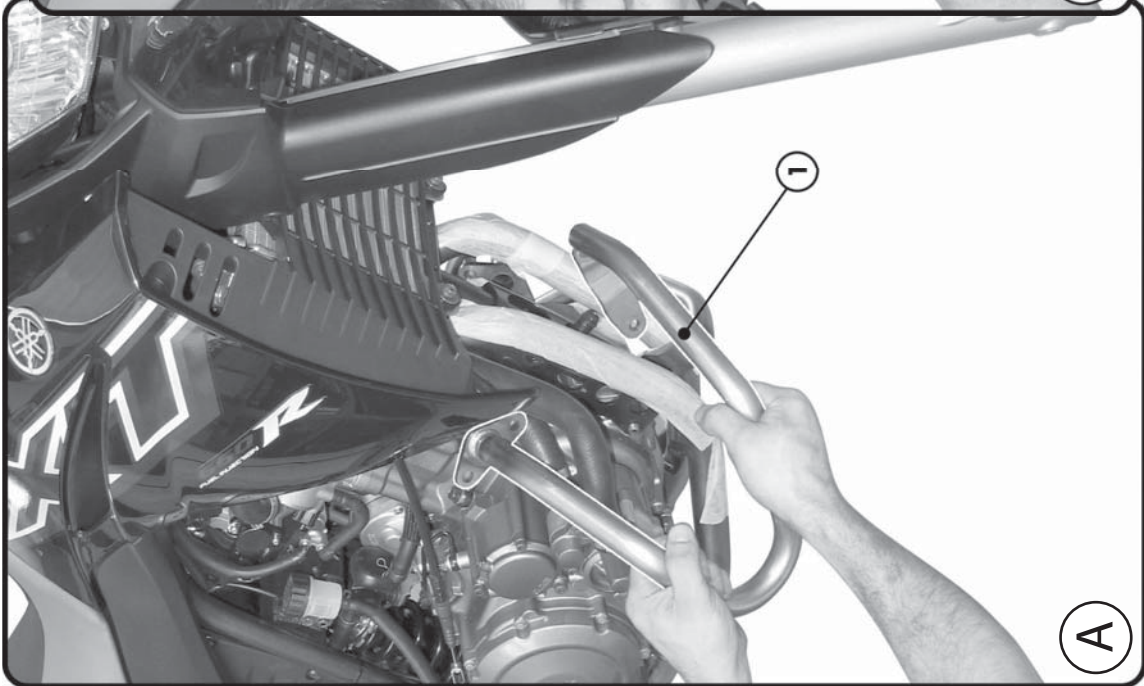
Q.TY n.-

6

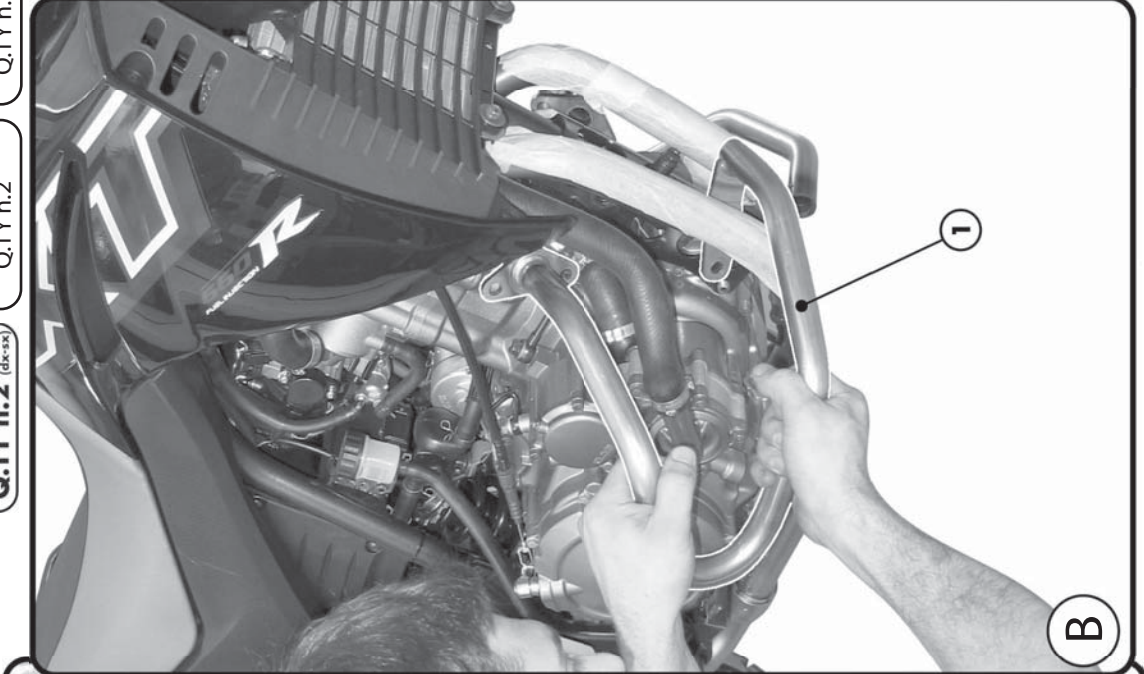


Distanza LEV028
 SPACER
 ENTRETOISE
 DISTANZSTÜCK
 ESPACADOR

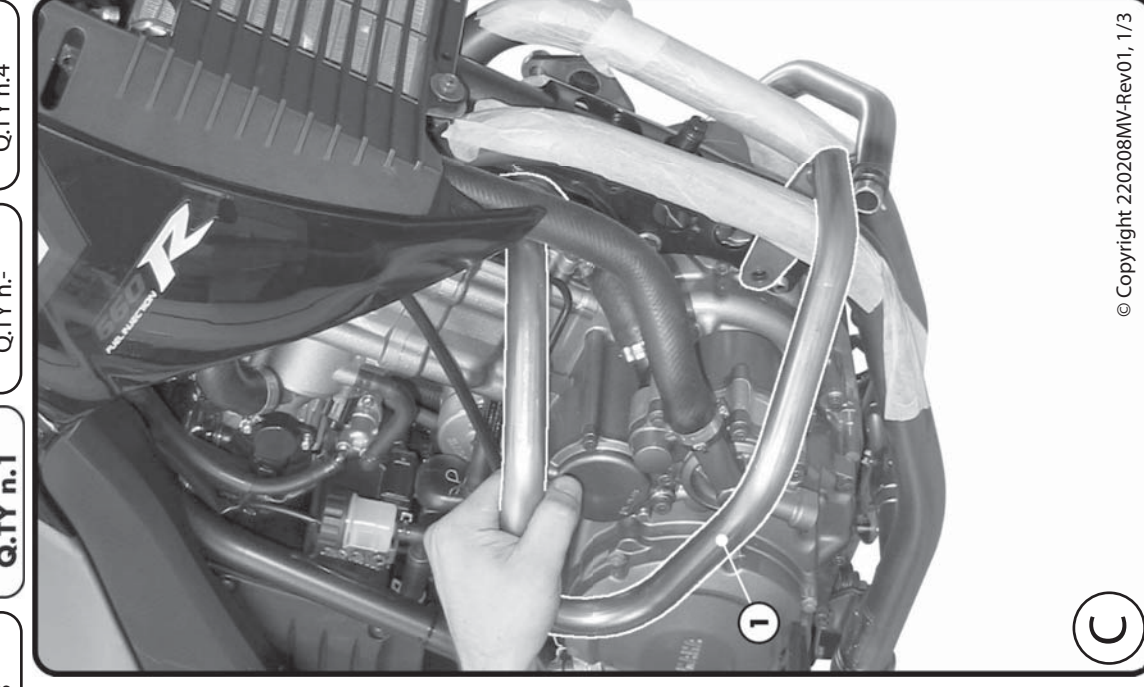
Q.TY n.4



A



B



C

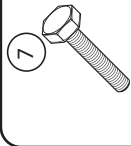
TN359-KN359

PARAMOTORE SPECIFICO - SPECIFIC ENGINE GUARD - PARE-CARTER SPECIFIQUE SPECIFISCHER
STURZBÜGEL - DEFENSA DE MOTOR ESPECIFICA - PARAMOTOR ESPECIFICO

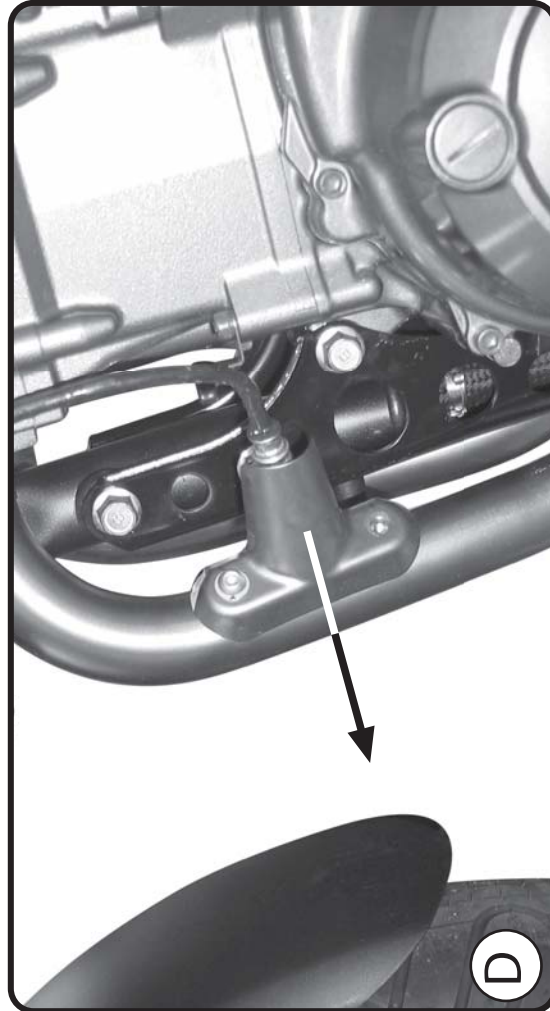
YAMAHA XT660X/R 2007

ISTRUZIONI DI MONTAGGIO - MOUNTING INSTRUCTIONS - INSTRUCTIONS DE MONTAGE
BAUANLEITUNG - INSTRUCCIONES DE MONTAJE - INSTRUÇÕES DE MONTAGEM

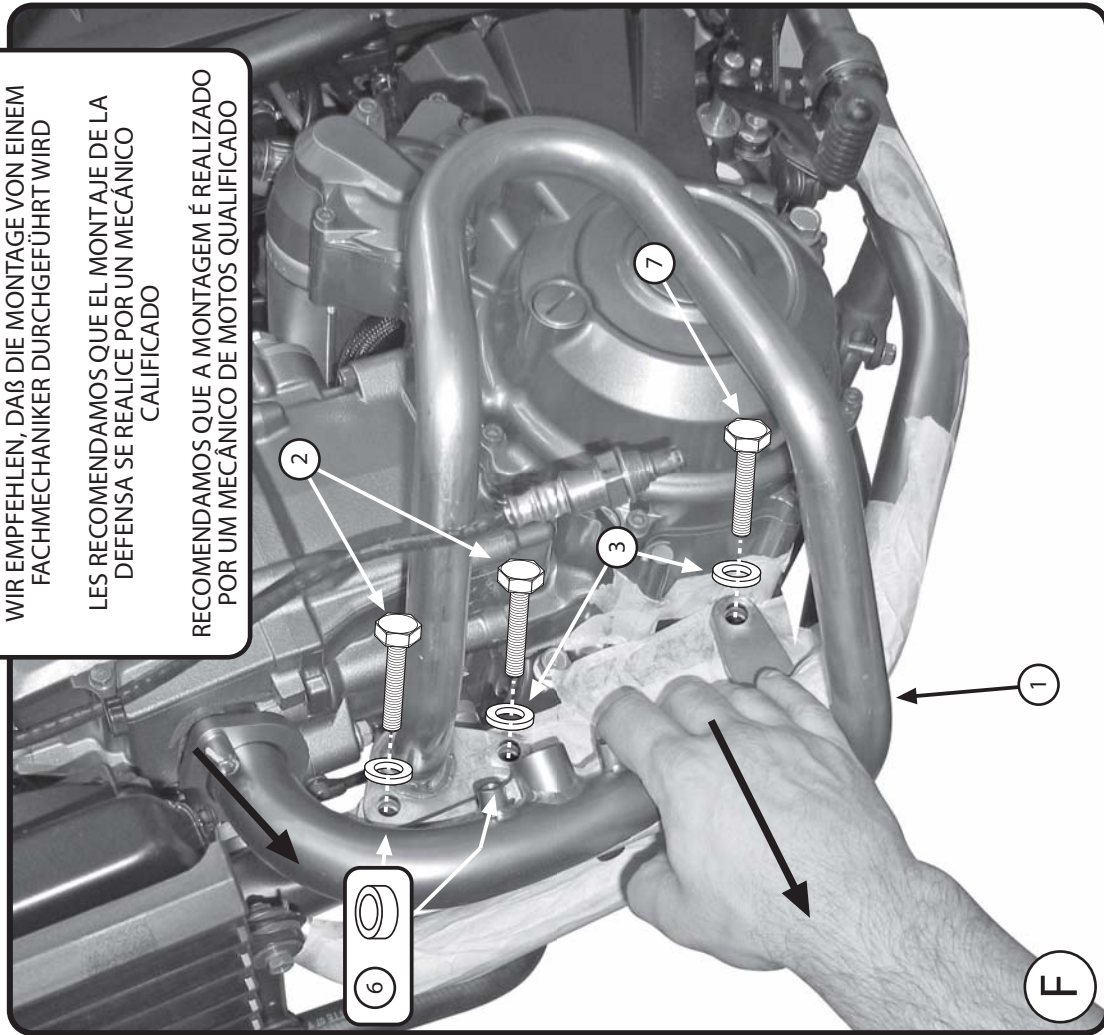
Q.TY n.1



VITE M10x80mm
BOLT 10x80mm
SCREW
VIS
SCHRAUBE
TORNILLO
PARAFUSO



SI RACCOMANDA DI FARE ESEGUIRE IL MONTAGGIO AD UN MECCANICO QUALIFICATO
WE RECOMMEND THAT THE MOUNTING IS CARRIED OUT BY A QUALIFIED MOTORCYCLE MECHANIC
IL EST RECOMMANDE DE FAIRE EXECUTER LE MONTAGE PAR UN MECANICIEN QUALIFIE
WIR EMPFEHLEN, DASS DIE MONTAGE VON EINEM FACHMECHANIKER DURCHGEFÜHRT WIRD
LES RECOMENDAMOS QUE EL MONTAJE DE LA DEFENSA SE REALICE POR UN MECÁNICO CALIFICADO
RECOMENDAMOS QUE A MONTAGEM É REALIZADO POR UM MECÂNICO DE MOTOS QUALIFICADO

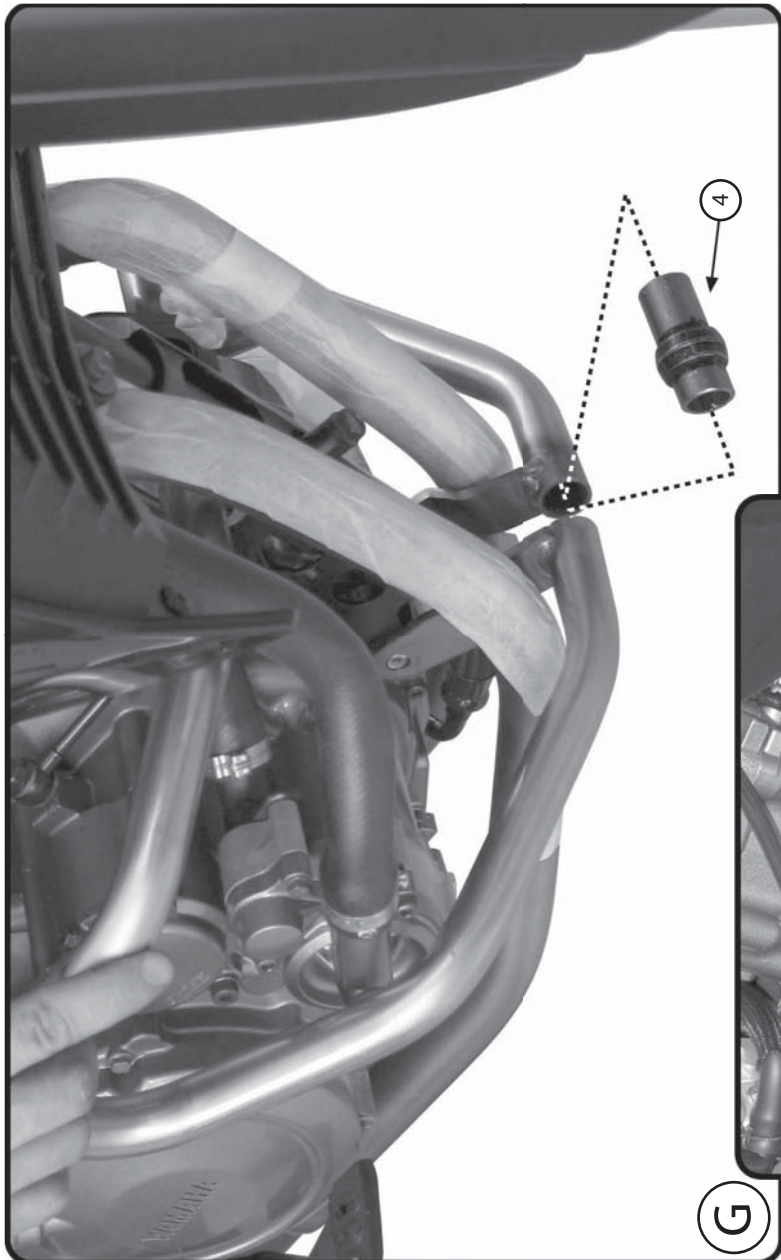
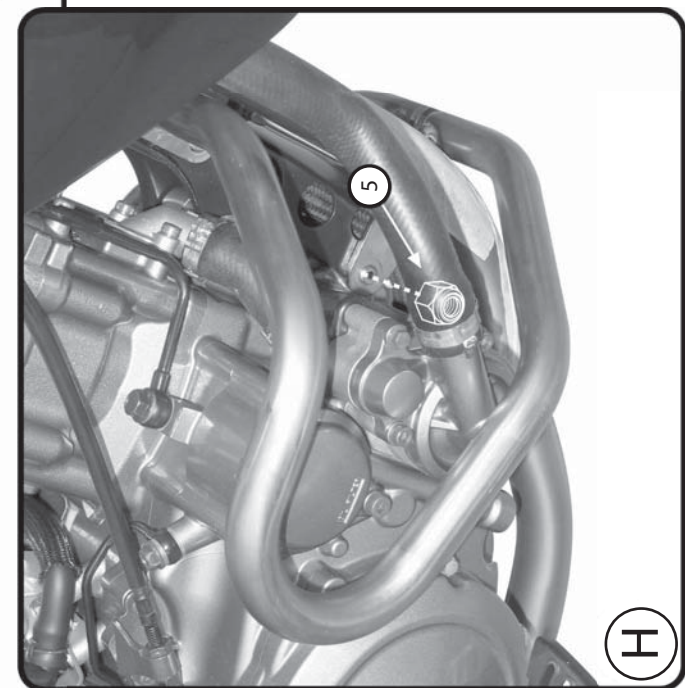
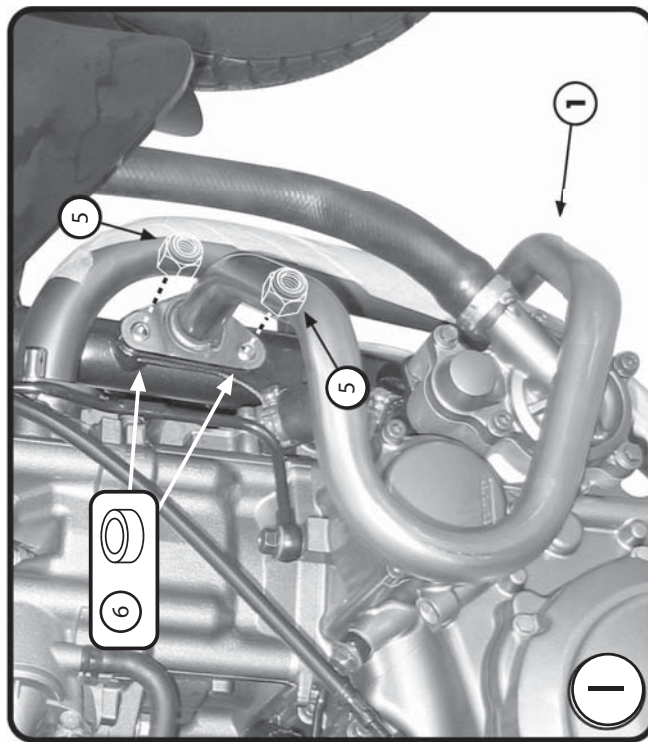


PARAMOTORE SPECIFICO - SPECIFIC ENGINE GUARD - PARE-CARTER SPECIFIQUE SPECIFISCHER
STURZBÜGEL - DEFENSA DE MOTOR ESPECÍFICA - PARAMOTOR ESPECÍFICO

YAMAHA XT660X/R 2007

ISTRUZIONI DI MONTAGGIO - MOUNTING INSTRUCTIONS - INSTRUCTIONS DE MONTAGE
BAUANLEITUNG - INSTRUCCIONES DE MONTAJE - INSTRUÇÕES DE MONTAGEM

TN359-KN359



G

H