

MOTOPLASTIC, S.A.

Molí de la sal, 1 - 08403 Granollers (Barcelona) SPAIN

Tel. 34 93 849 06 33 - Fax 34 93 849 09 88

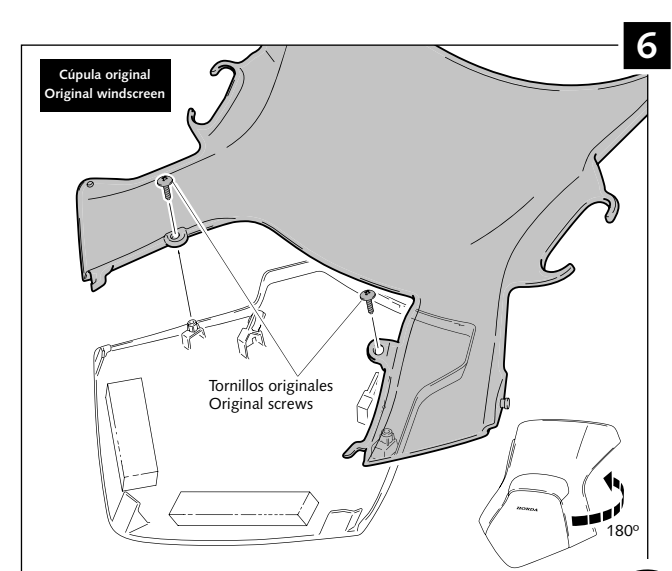
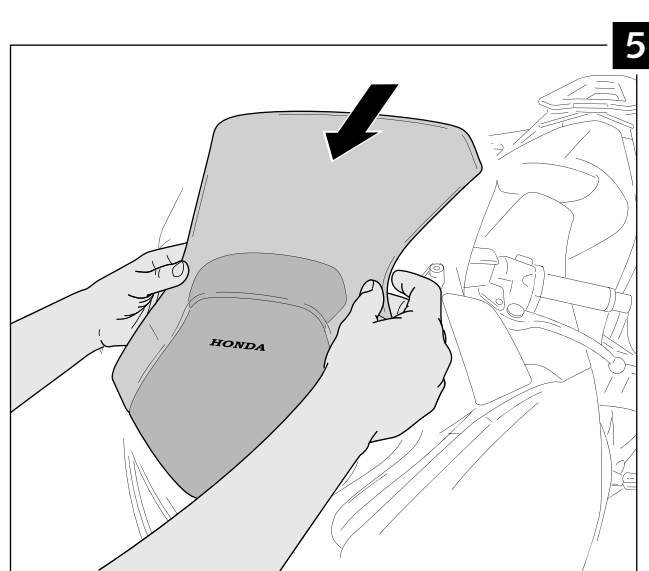
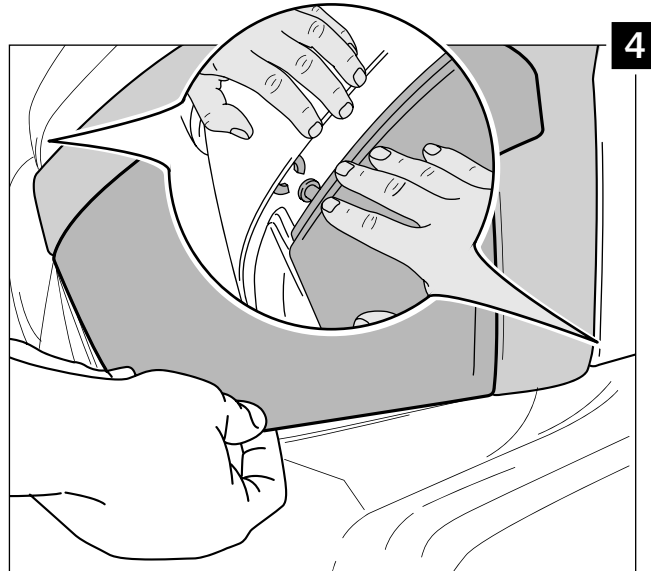
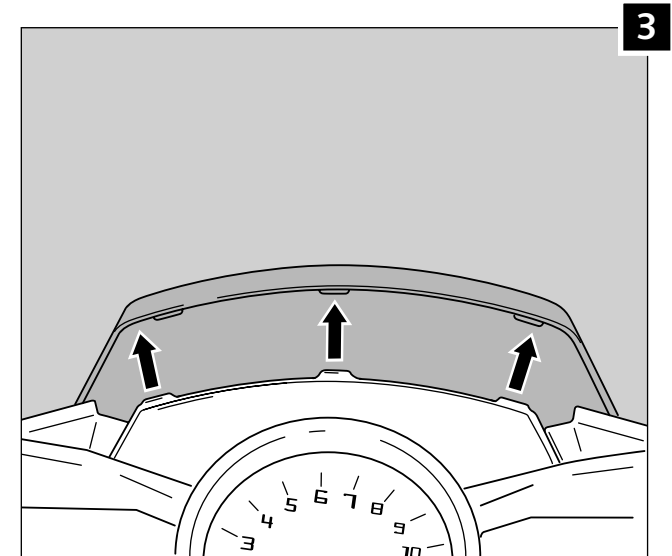
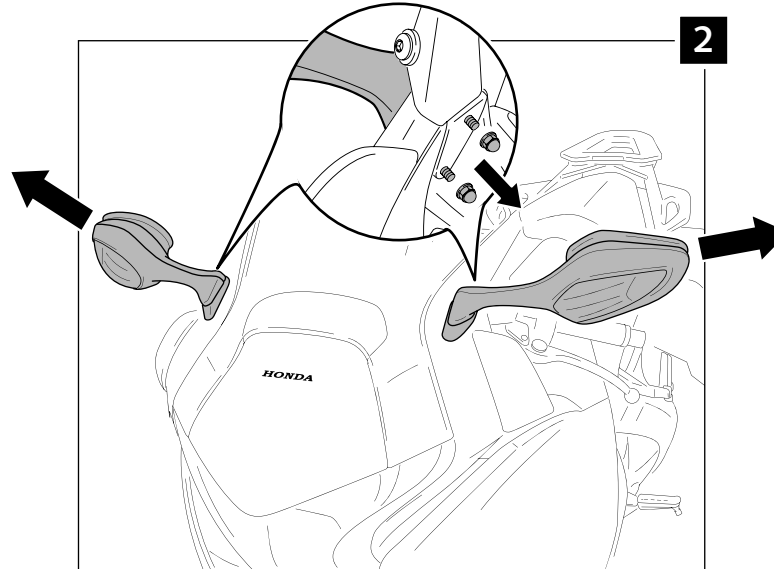
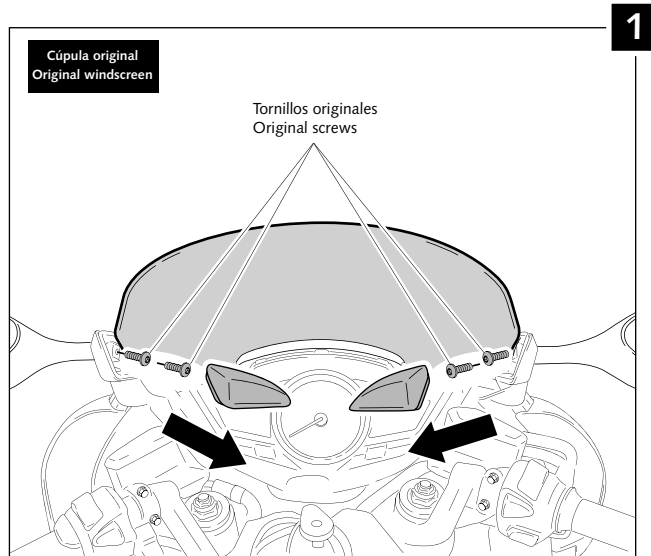
info@puig.tv - infousa@puig.tv

www.puig.tv - www.puigusa.com

INSTRUCCIONES DE MONTAJE - MOUNTING INSTRUCTIONS

CÚPULA ADAPTABLE A - WINDSCREEN ADAPTABLE TO HONDA VFR1200F

Ref.: 5251



MOTOPLASTIC, S.A.

Molí de la sal, 1 - 08403 Granollers (Barcelona) SPAIN

Tel. 34 93 849 06 33 - Fax 34 93 849 09 88

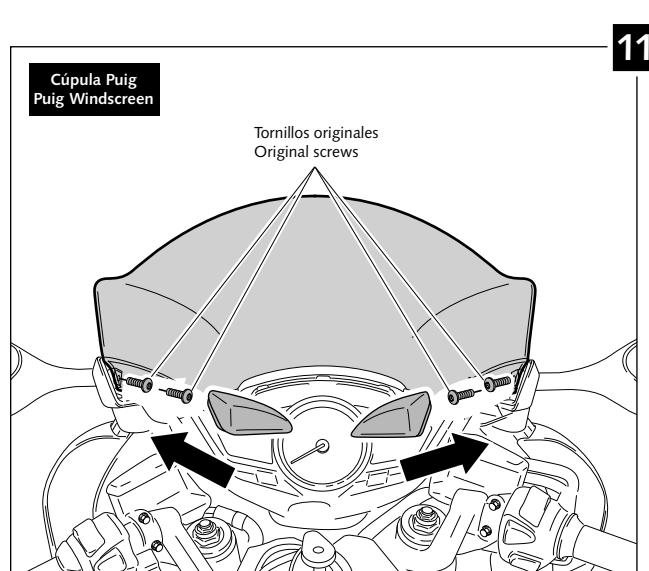
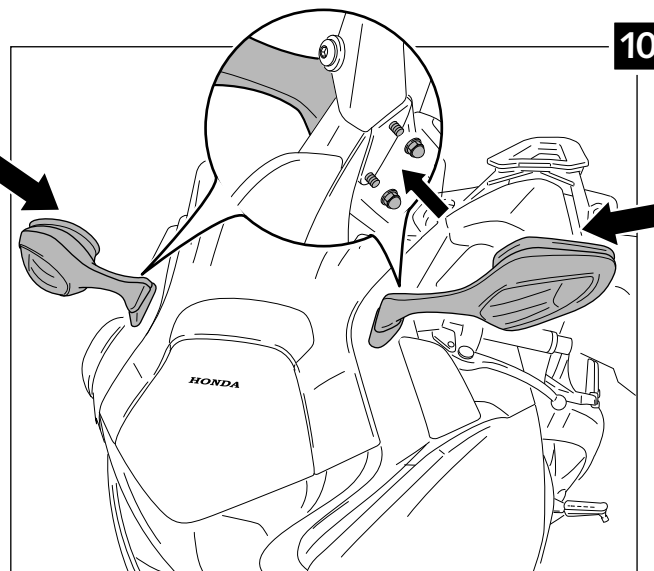
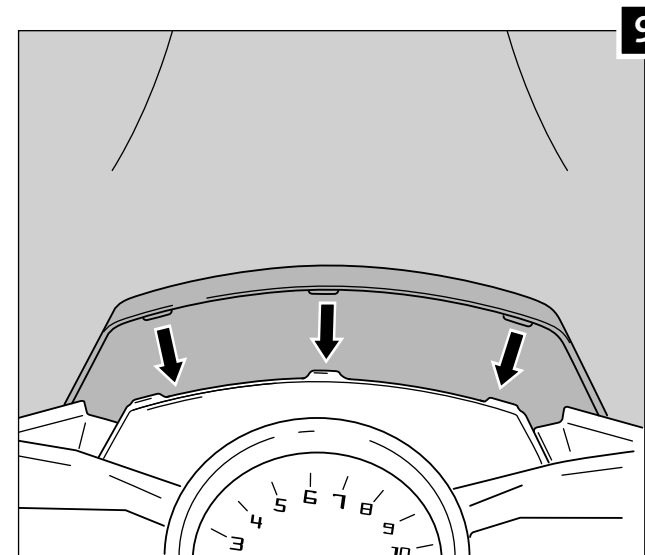
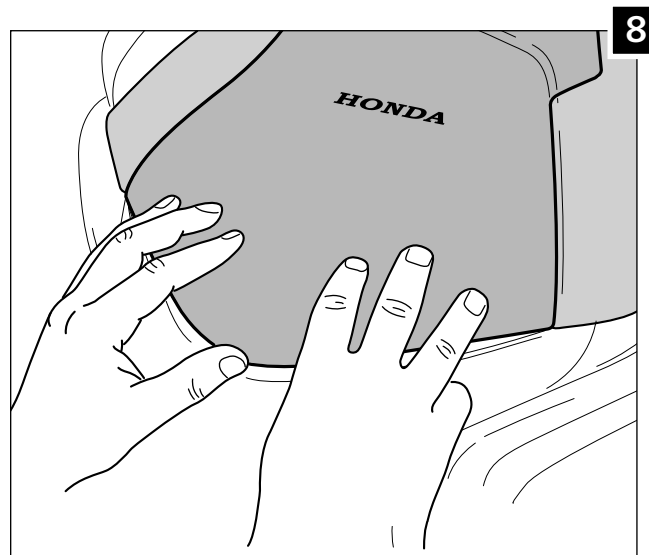
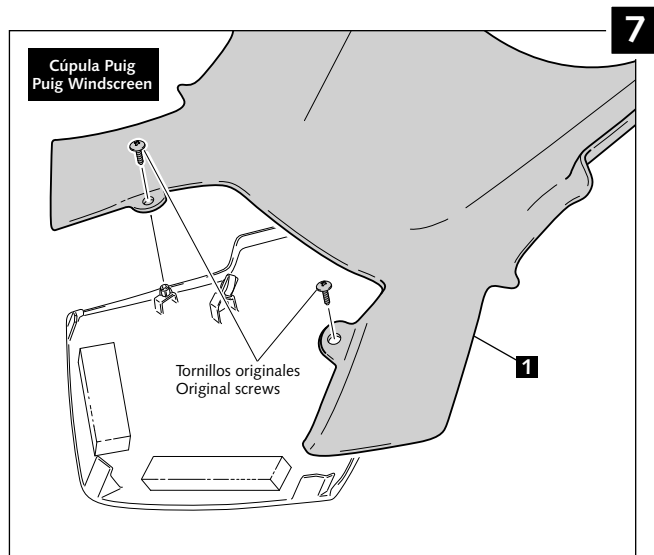
info@puig.tv - infousa@puig.tv

www.puig.tv - www.puigusa.com

INSTRUCCIONES DE MONTAJE - MOUNTING INSTRUCTIONS

CÚPULA ADAPTABLE A - WINDSCREEN ADAPTABLE TO HONDA VFR1200F

Ref.: 5251



ID.	DESCRIPCIÓN DESCRIPTION	QTY.
1	Cúpula Windscreen	1

PASOS A SEGUIR PARA EL DESMONTAJE DE LA CUPULA ORIGINAL:

1-2-3-4-5-6

PASOS A SEGUIR PARA EL MONTAJE DE LA CÚPULA PUIG:

7-8-9-10-11

STEPS TO REMOVE THE OEM WINDSCREEN.: 1-2-3-4-5-6

STEPS TO INSTALL THE PUIG WINDSCREEN.: 7-8-9-10-11