

TN6401-KN6401

PARAMOTORE SPECIFICO - SPECIFIC ENGINE GUARD - PARE-CARTER SPECIFIQUE  
SPEZIFISCHER STURZBÜGEL - DEFENSA DE MOTOR ESPECIFICA

# TRIUMPH 2011 TIGER 800 - TIGER 800 XC

ISTRUZIONI DI MONTAGGIO - MOUNTING INSTRUCTIONS  
INSTRUCTIONS DE MONTAGE - BAUANLEITUNG - INSTRUCCIONES DE MONTAJE

**1**

**PARAMOTORE**  
ENGINE GUARD  
PARE-CARTER  
STURZBÜGEL  
DEFENSA DE MOTOR

**Q.TY n.2 (dx-sx)**

**2**

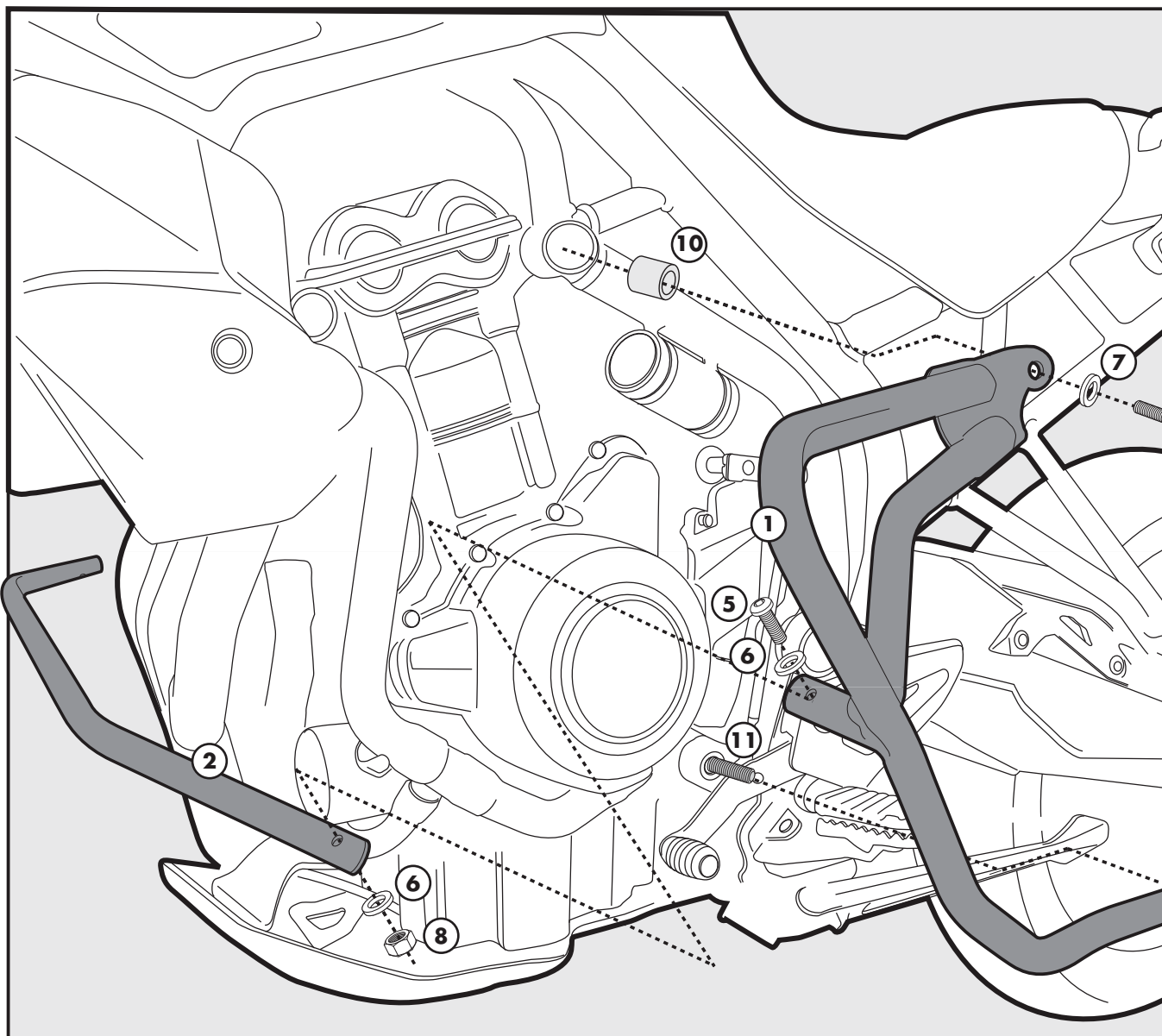
**SUPPORTO**  
SUPPORT  
SUPPORT  
HALTERUNG  
SOPORTE

**Q.TY n.1**

**3**

**VITE TE M10x60mm**  
passo 1.25  
SCREW  
VIS  
SCHRAUBE  
TORNILLO

**Q.TY n.1**



TN6401-KN6401

PARAMOTORE SPECIFICO - SPECIFIC ENGINE GUARD - PARE-CARTER SPECIFIQUE  
SPEZIFISCHER STURZBÜGEL - DEFENSA DE MOTOR ESPECIFICA

# TRIUMPH 2011 TIGER 800 - TIGER 800 XC

ISTRUZIONI DI MONTAGGIO - MOUNTING INSTRUCTIONS  
INSTRUCTIONS DE MONTAGE - BAUANLEITUNG - INSTRUCCIONES DE MONTAJE

7



**RONDELLA Ø10mm**  
WASHER Ø10mm  
RONDELE Ø10mm  
SCHEIBE Ø10mm  
ARANDELA Ø10mm

**Q.TY n.2**

8



**DADO A.B. RIB. M6**  
BOLT M8  
ECROU M8  
MUTTER M8  
TUERCA M8

**Q.TY n.2**

9



**TUBETTO Ø18x2mm**  
altezza 20mm  
SPACER  
ENTRETOISE  
Distanzstück  
DISTANCIADOR

**Q.TY n.1**

