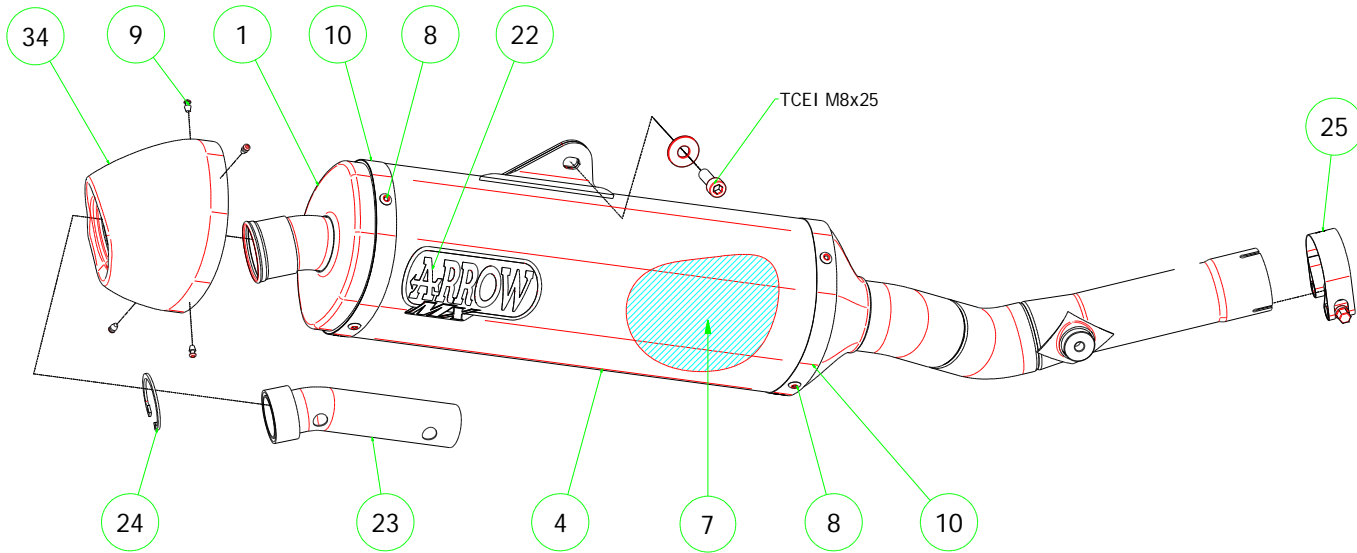


# Kawasaki KX 450 F '12

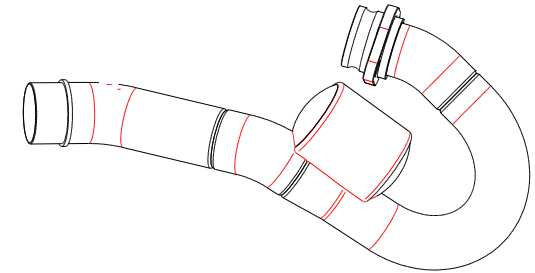


75109TA Race-Tech Aluminium

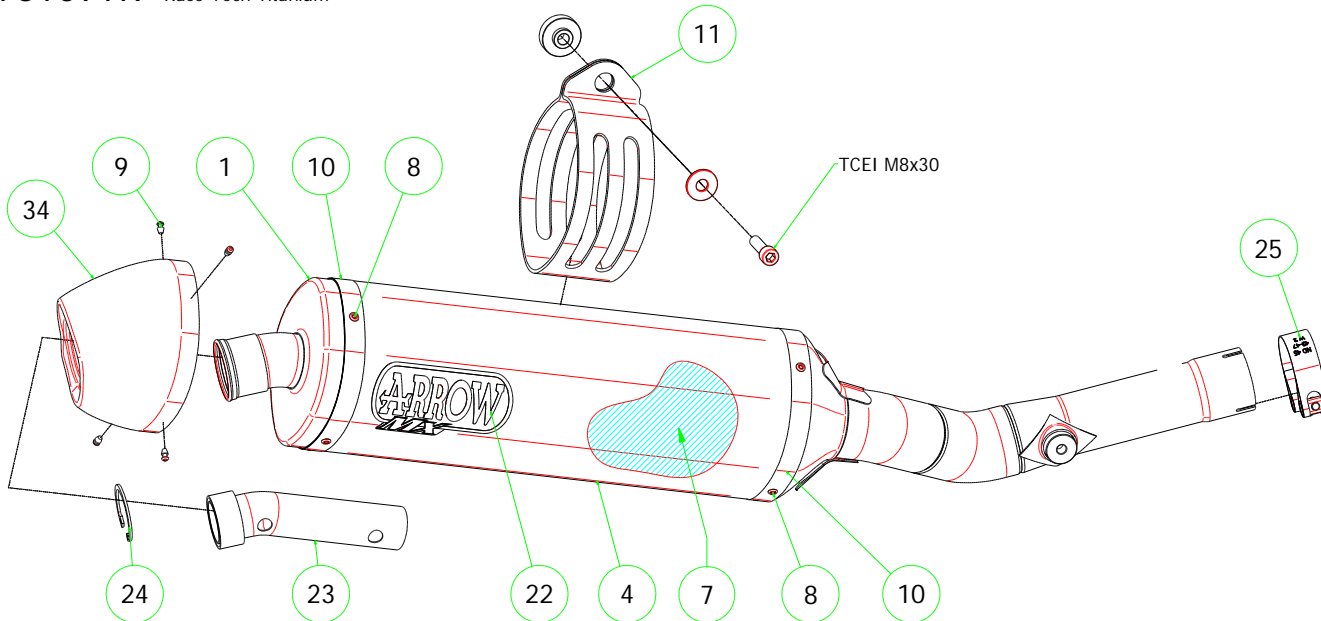


72098PD Titanium Collector

72099PD Nichrom Collector



75109TK Race-Tech Titanium



## PARTI DI RICAMBIO / SPARE PARTS

| ID | DESCRIZIONE / DESCRIPTION                                       | 75109TA<br>cod | 75109TK<br>cod | 72098PD<br>cod | 72099PD<br>cod |
|----|---|----------------|----------------|----------------|----------------|
| 1  | Fondello Posteriore / <i>End Cap</i>                            | 5009751        | 5009751        |                |                |
| 2  | Fondello Posteriore Dx - Lat. / <i>Right-lateral end cap</i>    |                |                |                |                |
| 3  | Fondello Posteriore Sx-Sup. / <i>Left-upper end cap</i>         |                |                |                |                |
| 4  | Corpo Marmitta / <i>Silencer Sleeve</i>                         | 5257219        | 5260589        |                |                |
| 5  | Corpo Marmitta "dx" / <i>Right Silencer Sleeve</i>              |                |                |                |                |
| 6  | Corpo Marmitta "sx" / <i>Left Silencer Sleeve</i>               |                |                |                |                |
| 7  | Materiale fonoassorbente / <i>Sound-absorbant material</i>      | 19003UN        | 19003UN        |                |                |
| 8  | Rivetto inox mm 4.8 / <i>Stainless Steel 4.8 mm Rivet</i>       | 3608011        | 3608011        |                |                |
| 9  | Rivetto allum.mm.3.0 nero / <i>Black Aluminium 3.0 mm Rivet</i> | 3608016        | 3608016        |                |                |
| 10 | Fascetta di Serraggio / <i>Strap For Rivets</i>                 | 5495074        | 5496003        |                |                |
| 11 | Fascetta di Sostegno / <i>Silencer Clamp</i>                    |                | 5490050        |                |                |
| 12 | Guarnizione x Fascetta / <i>Clamp Gasket</i>                    |                |                |                |                |
| 13 | Copri Fascetta / <i>Stainless Steel Clamp Protection</i>        |                |                |                |                |
| 14 | Staffa di Sostegno / <i>Bracket</i>                             |                |                |                |                |
| 15 | Staffa sostegno "Dx" / <i>Right Bracket</i>                     |                |                |                |                |
| 16 | Staffa sostegno "Sx" / <i>Left Bracket</i>                      |                |                |                |                |
| 17 | Inserto Rapid Nut / <i>Rapid nut insert</i>                     |                |                |                |                |
| 18 | Molla lunga gangio tondo / <i>Long Spring With Round Hook</i>   |                |                |                |                |
| 19 | Molla lunga gancio ad "U" / <i>Long Spring With "U" Hook</i>    |                |                |                |                |
| 20 | Molla corta gancio tondo / <i>Short spring with roud hook</i>   |                |                |                |                |
| 21 | Molla corta gancio ad "U" / <i>Short Spring With "U" Hook</i>   |                |                |                |                |
| 22 | Targhetta Arrow / <i>Arrow Plate</i>                            | 3882664        | 3882664        |                |                |
| 23 | Silenziatore Interno / <i>Db Killer</i>                         | 5930182        | 5930182        |                |                |
| 24 | Seeger / <i>Retain Clip</i>                                     | 3640027        | 3640027        |                |                |
| 25 | Fascetta Stringitubo / <i>Pipe Clamp</i>                        | 3080002        | 3080002        |                |                |
| 26 | Boccola / <i>Bushing</i>  |                |                |                |                |
| 27 | Flangia / <i>Flange</i>   |                |                |                |                |
| 28 | Protezione / <i>Heat Shield</i>                                 |                |                |                |                |
| 29 | Protezione Dx / <i>Right heat shield</i>                        |                |                |                |                |
| 30 | Protezione Sx / <i>Left heat shield</i>                         |                |                |                |                |
| 31 | Gommino Silent Block / <i>Silent Block Rubber</i>               |                |                |                |                |
| 32 | Guarnizione di tenuta / <i>Gasket</i>                           |                |                |                |                |
| 33 | Tappo Sonda Lambda / <i>Lambda Sensor Plug Bolt</i>             |                |                |                |                |
| 34 | Fondello carby / <i>Carby cap</i>                               | 5704094        | 5704094        |                |                |