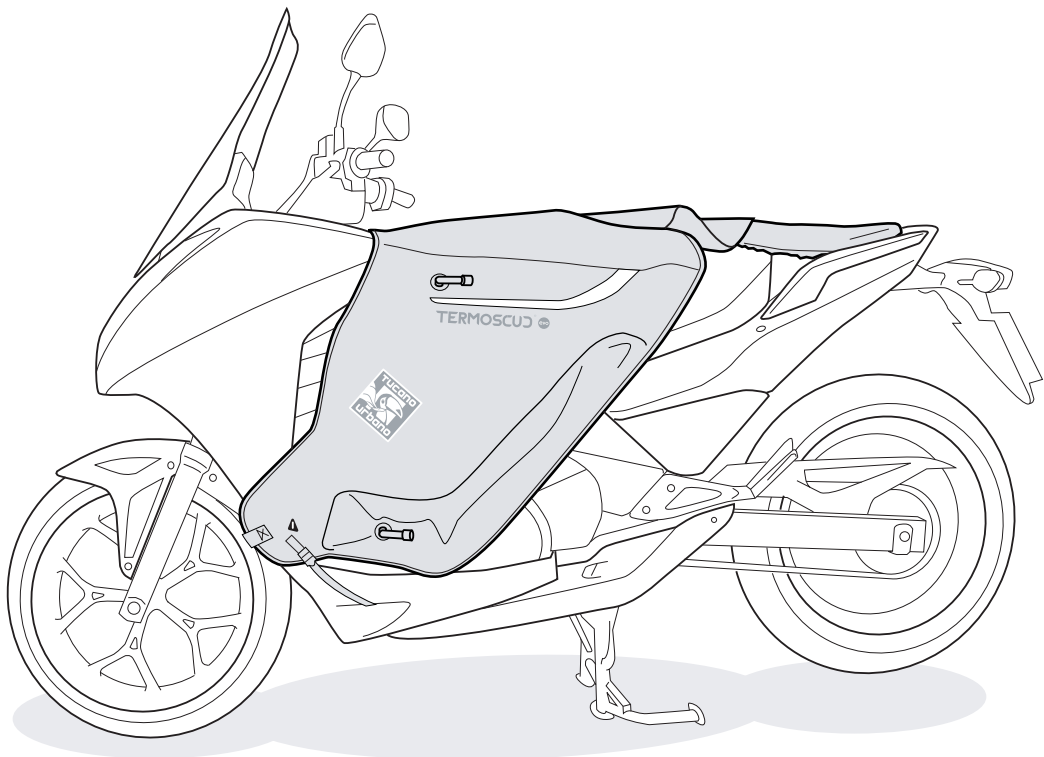


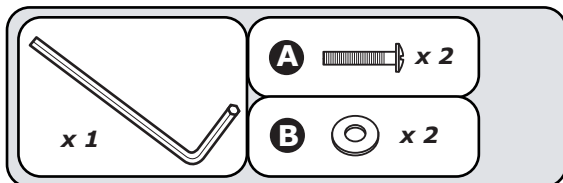
# TERMOSCUJ<sup>®</sup>

for  
HONDA INTEGRA 750



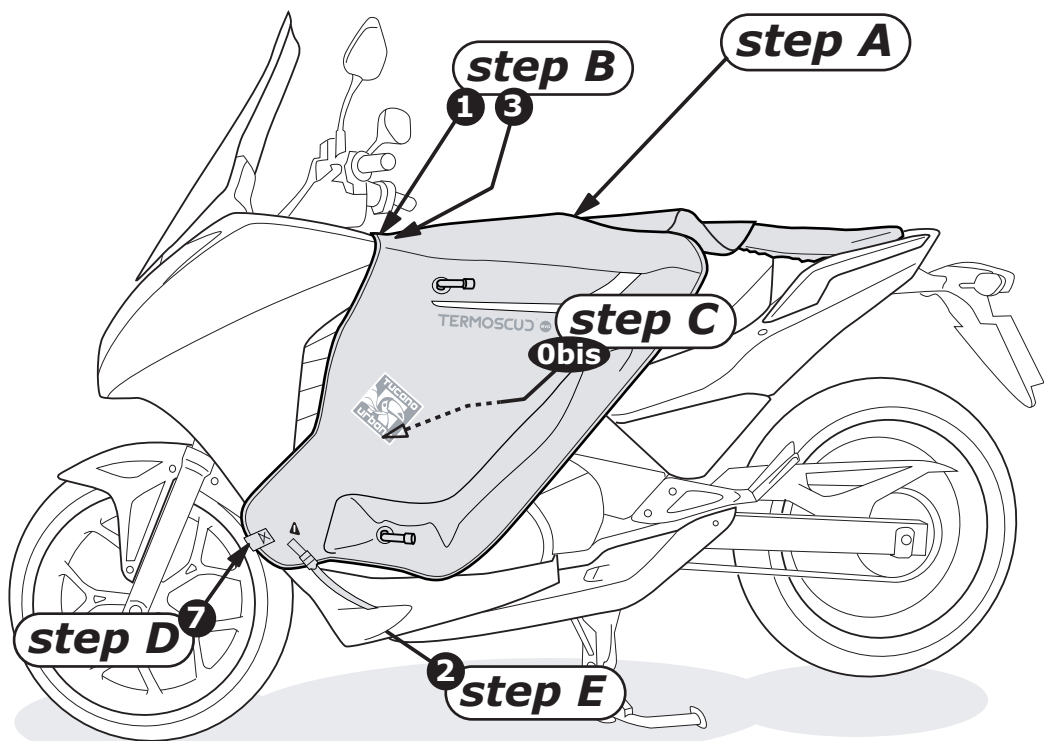


## TERMOSCU<sup>®</sup> evo HONDA INTEGRA 750



KIT DI MONTAGGIO  
ASSEMBLY KIT

### VISTA RIEPILOGATIVA Summary view



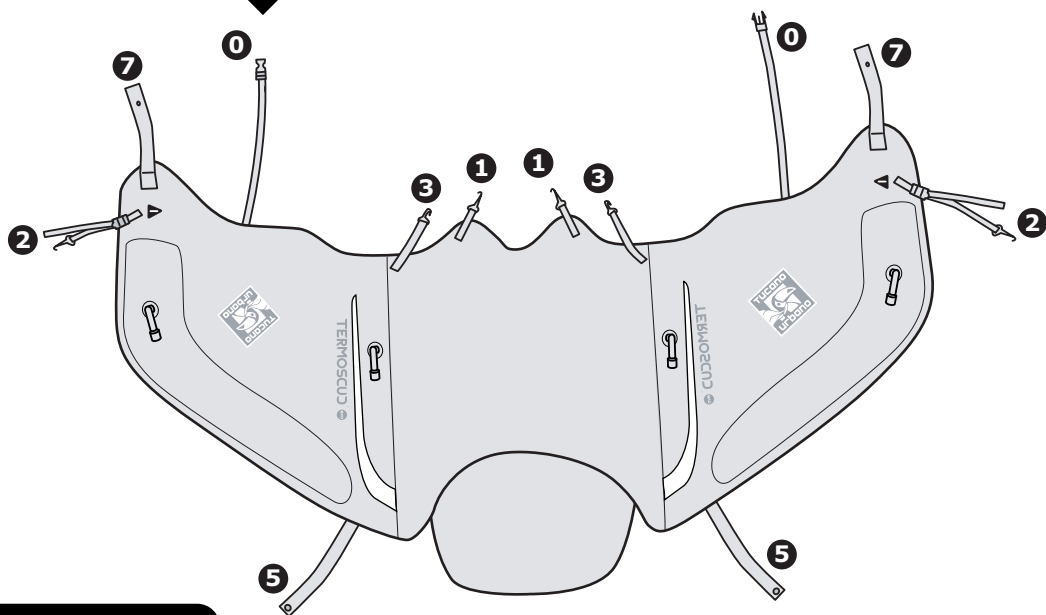
## STEP A



Stendere Termoscud® sulla sella con i nastri 1, 3 e 7 in avanti.



Unfold Termoscud® on the scooter's seat with straps 1, 3 and 7 forward.



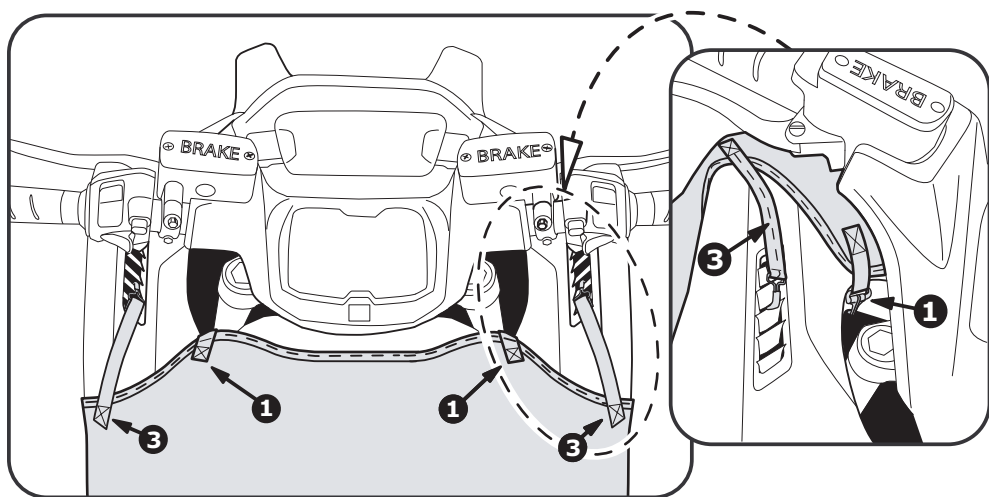
## STEP B



Agganciare i moschettoni dei nastri 1 al bordo della carrozzeria vicino allo sterzo. Fissare il gancio metallico 3 alla griglia del bocchettone dell'aria.

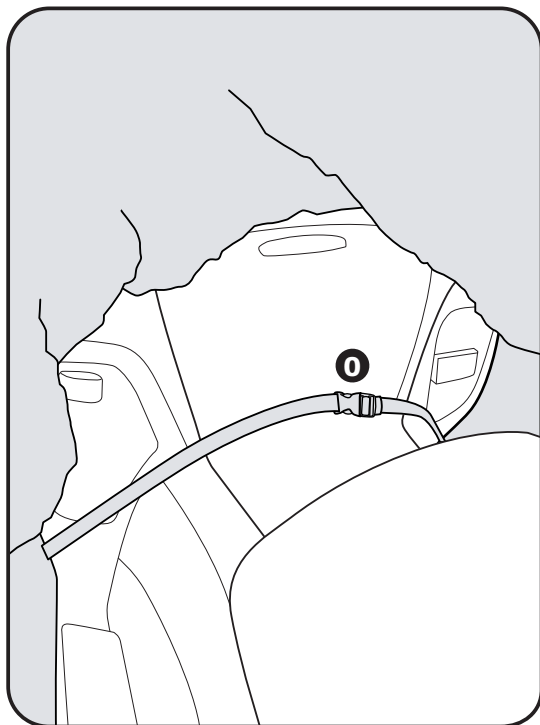


Fasten the hooks of straps 1 to the edge of the bodywork near the handlebars. Fix the metal hook 3 to the air vent grille.



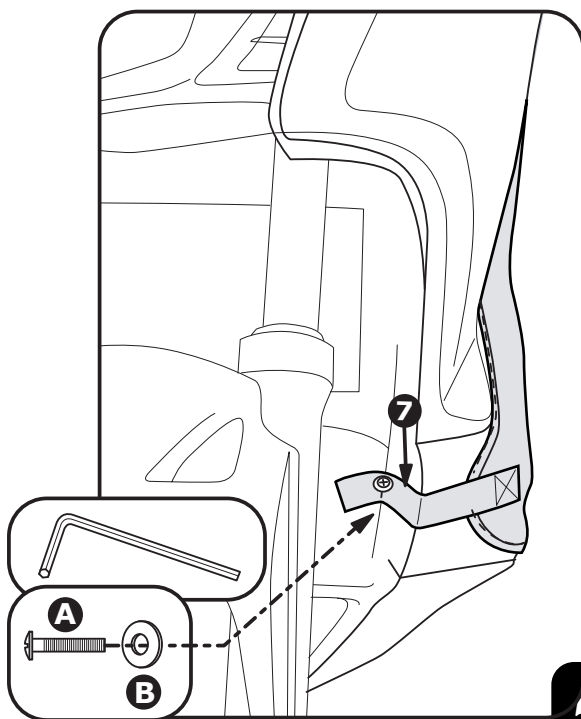
## STEP C

- I** Collegare l'attacco rapido del nastro 0 interni al Termoscud<sup>®</sup> facendoli passare sul retro dello scudo.
- GB** Close the buckle of strap 0 under the leg cover in front of the legs.



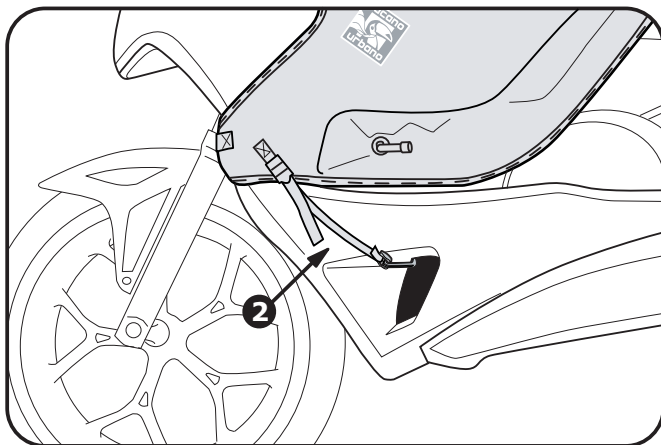
## STEP D

- I** Fissare Termoscud<sup>®</sup> da entrambi i lati utilizzando le viti in dotazione (A), facendole passare prima attraverso le rondelle (B) e i fori sui nastri 7 sul Termoscud<sup>®</sup>.
- GB** Fasten Termoscud<sup>®</sup> on both sides using the long screws (A) included in the assembly pack, threading them first through the washer (B) and holes at the end of straps 7.



## STEP E

- I** Agganciare i moschettoni dei nastri 2 al bordo inferiore della carrozzeria sotto la pedana.
- GB** Fasten the hooks of straps 2 to the edge of the bodywork under the footboard.





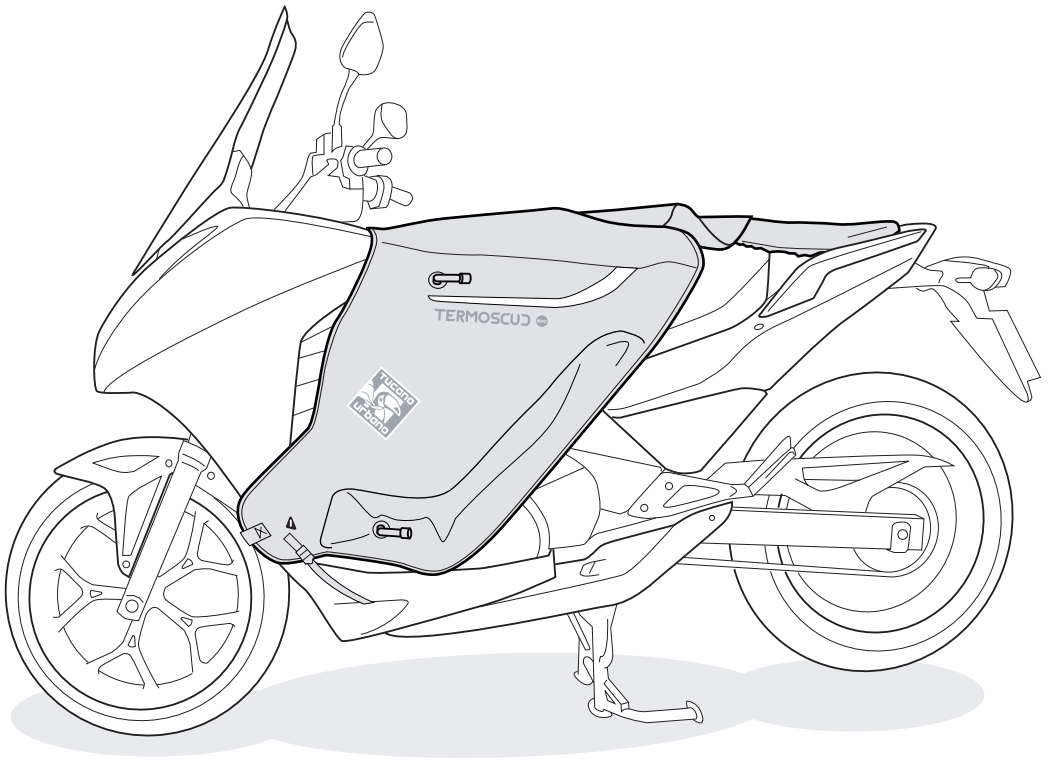


**Tucano Urbano S.r.l.**  
Via 2 Giugno, 60/B5  
20068 Peschiera Borromeo  
Milano - Italy



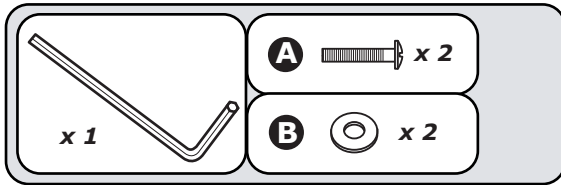
# TERMOSCUJ<sup>®</sup>

for  
HONDA INTEGRA 750



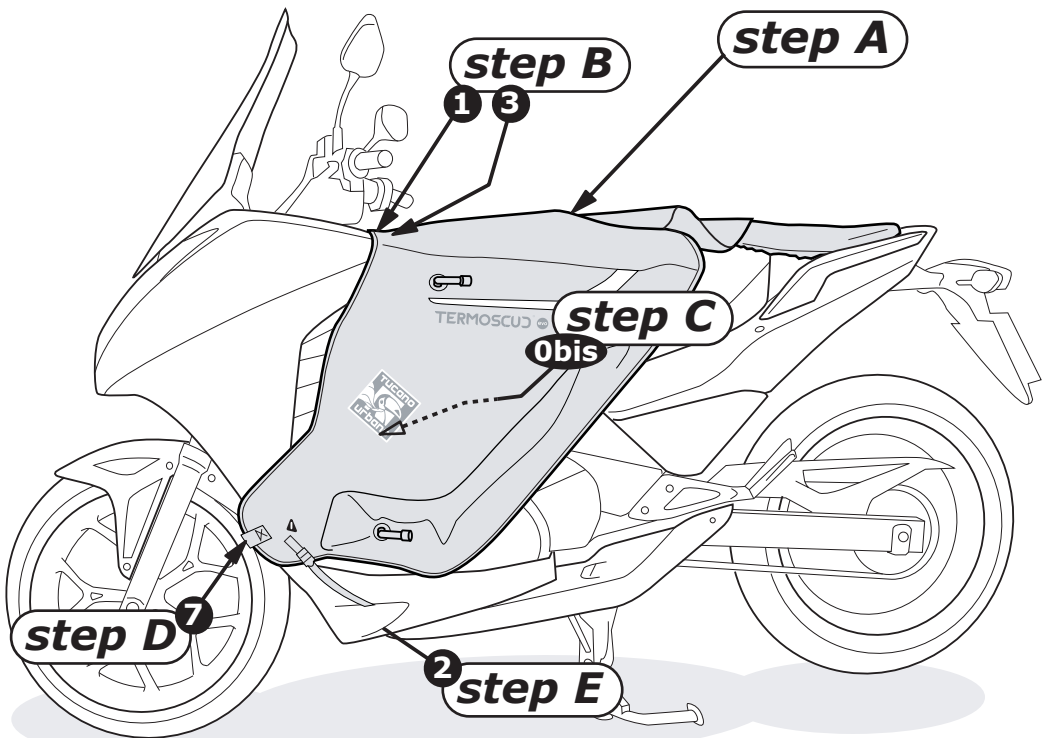


## TERMOSCU<sup>®</sup> evo HONDA INTEGRA 750



KIT DE MONTAGE  
KIT DE MONTAJE

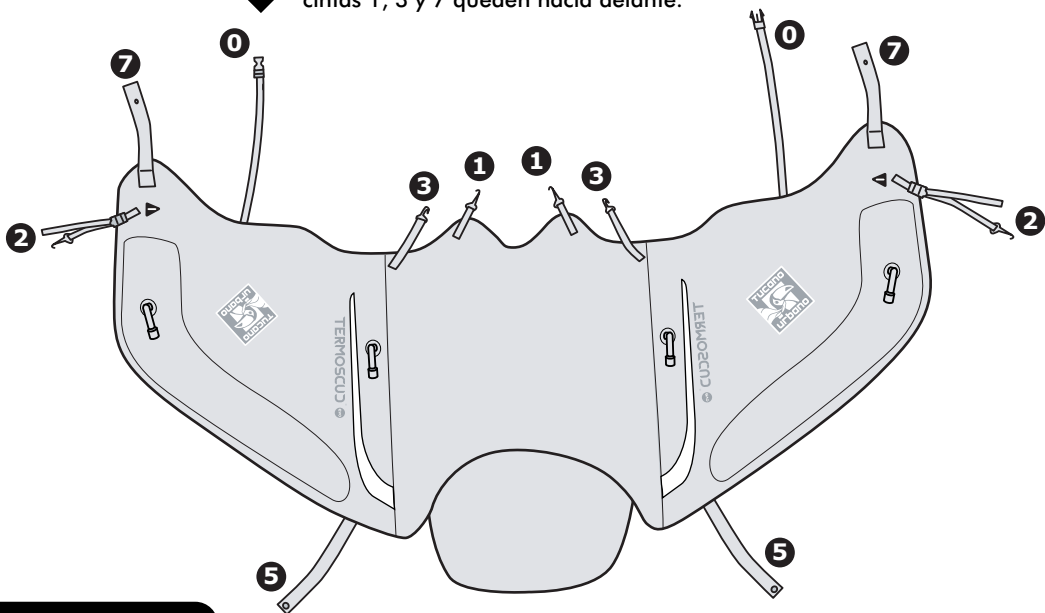
### VUE SOMMAIRE *Vista resumen*



## STEP A

**F** Dérouler Termoscud® sur la selle en mettant les rubans 1, 3 et 7 en avant.

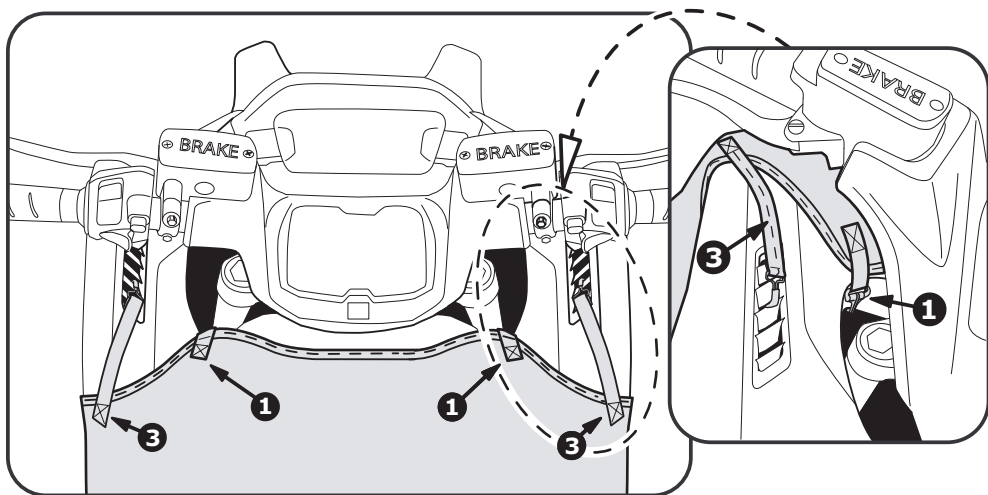
**E** Extienda el Termoscud® sobre el asiento del scooter, de manera que las cintas 1, 3 y 7 queden hacia delante.



## STEP B

**F** Fixer le crochet 1 de la sangle 1 au bord de la carrosserie. Fixer le deuxième crochet métallique de la sangle 3 dans la grille d'entrée d'air.

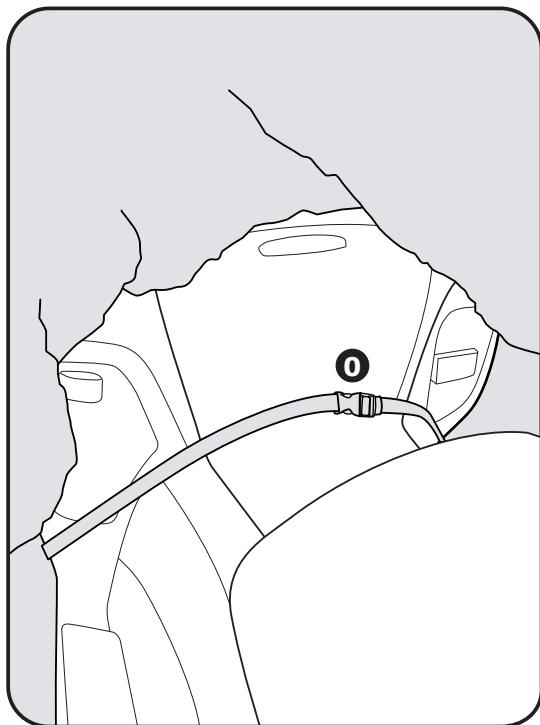
**E** Fijar el gancho de la correa 1 al borde del carenado.  
Fijar el segundo gancho metálico 3 a la rejilla de la toma de aire.



## STEP C

**F** Joindre les deux bouts du ruban 0 à l'aide de l'attache rapide, en faisant passer le ruban à l'arrière du bouclier de protection.

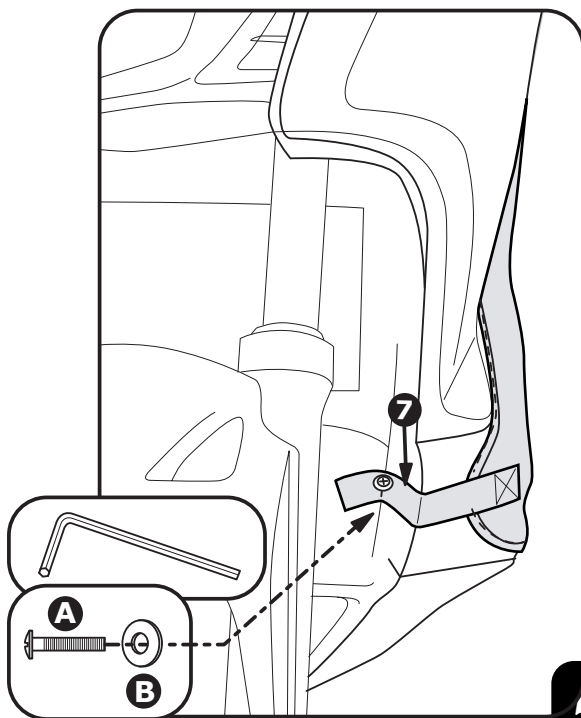
**E** Cierre la hebilla de la cinta 0 por debajo del Termoscud<sup>®</sup>, a la altura de las rodillas.



## STEP D

**F** Fixer le Termoscud<sup>®</sup> de chaque côté à l'aide des vis fournis (A). Passer la vis dans la rondelle (B) et dans les trous des rubans 7 du Termoscud<sup>®</sup>.

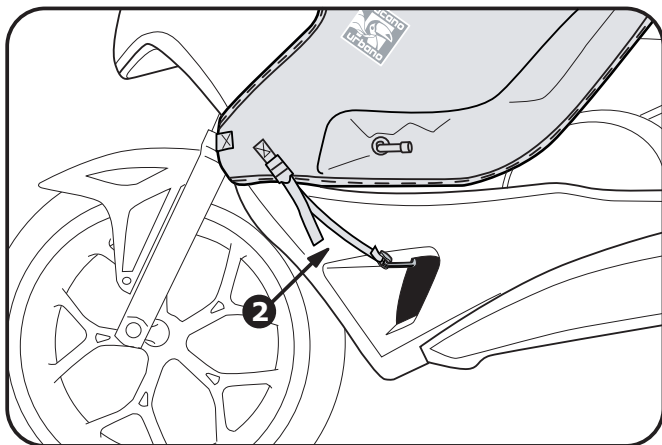
**E** Enganche el Termoscud<sup>®</sup> a ambos lados mediante los tornillos largos (A) que incluye el kit de montaje; hágalos pasar en primer lugar, por los orificios (B) y los agujeros en la cinta 7.



## STEP E

**F** Accrocher les mousquetons des rubans 2 au bord inférieur de la carrosserie sous le repose-pied.

**E** Ate los enganches de las cintas 2 al borde del carenado, debajo del reposapiés.







**Tucano Urbano S.r.l.**  
Via 2 Giugno, 60/B5  
20068 Peschiera Borromeo  
Milano - Italy