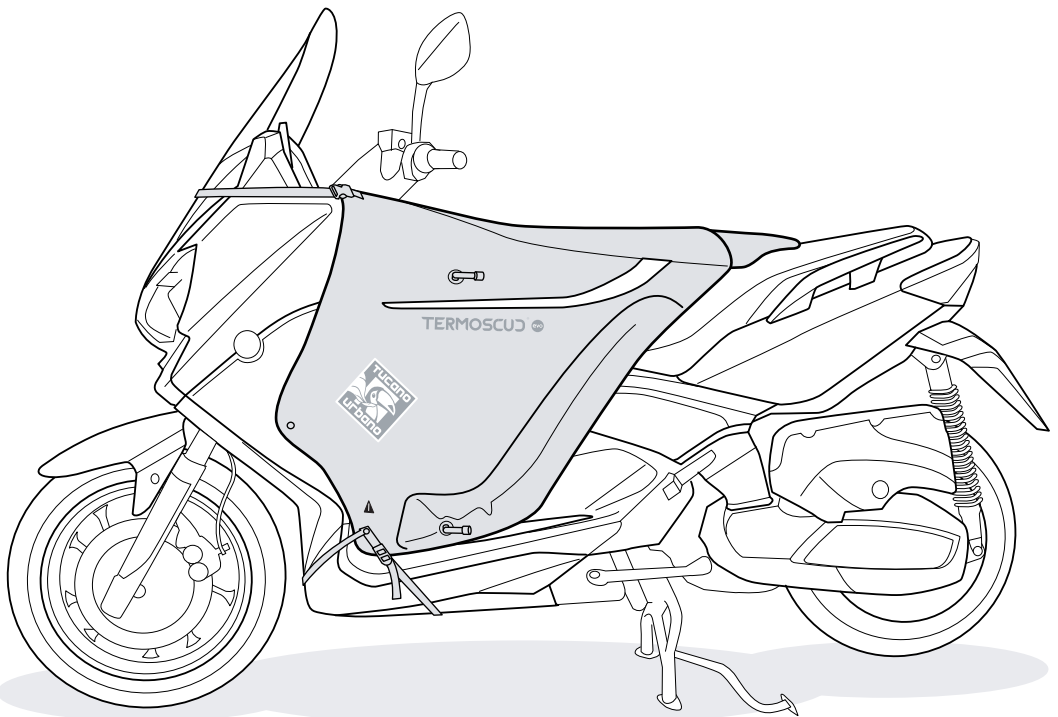


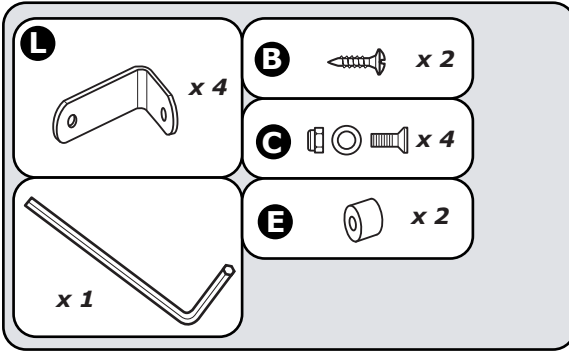
# TERMOSCUJ<sup>®</sup>

for  
YAMAHA Xmax



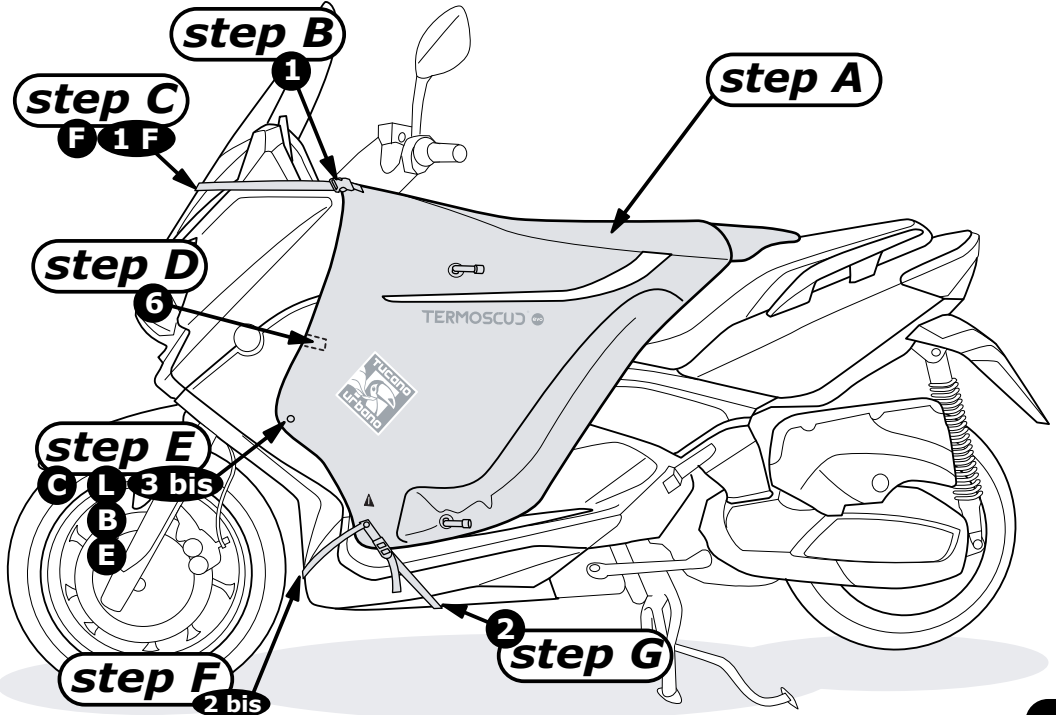


## TERMOSCUJ<sup>®</sup> evo YAMAHA Xmax



KIT DI MONTAGGIO  
ASSEMBLY KIT

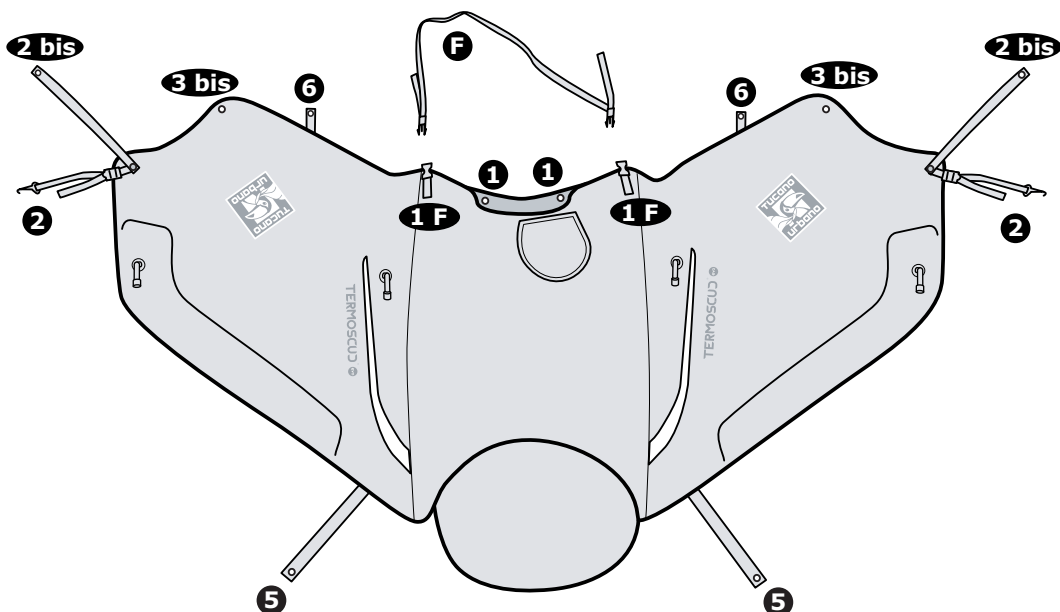
### VISTA RIEPILOGATIVA Summary view



## STEP A

**I** Stendere Termoscud® sulla sella con i nastri 2 e 6 in avanti.

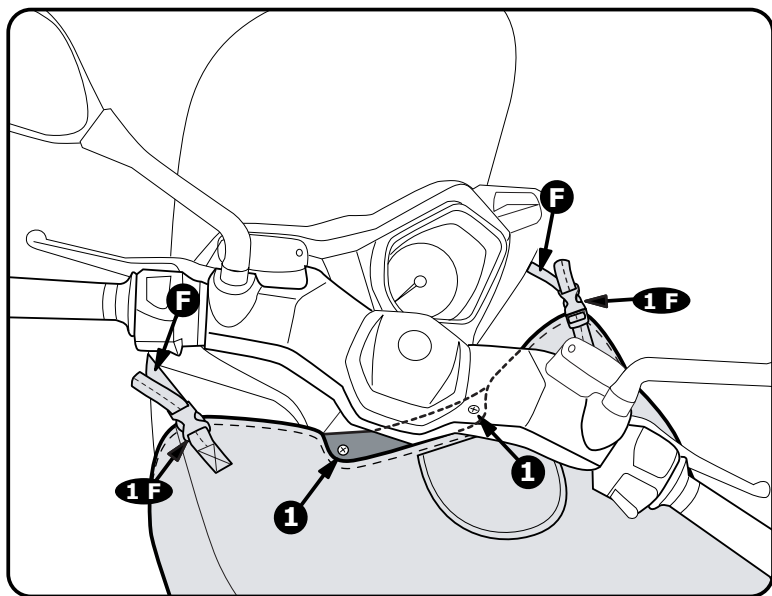
**GB** Unfold Termoscud® on the scooter's seat with straps 2 and 6 forward.



## STEP B

**I** Fissare Termoscud® da entrambi i lati, utilizzando le stesse viti dello scooter, facendole passare attraverso i fori sui punti 1.

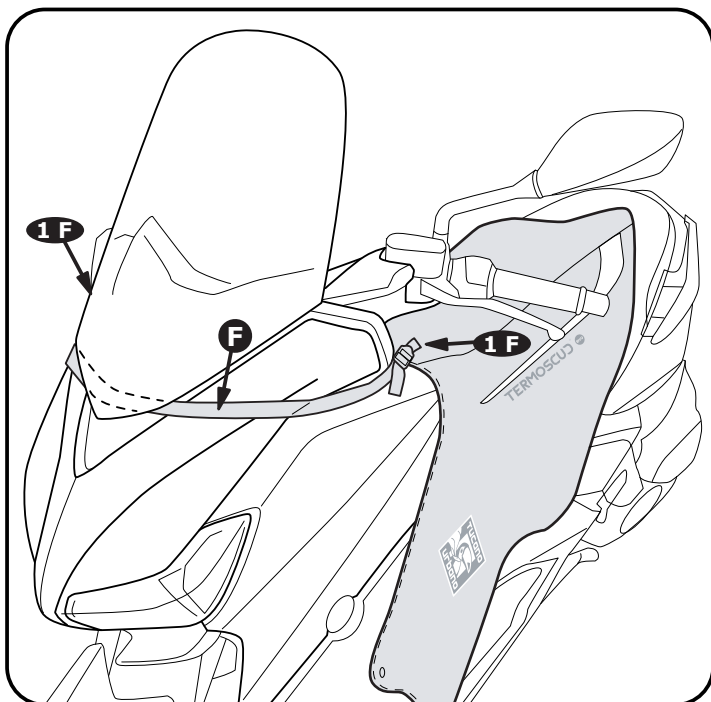
**GB** Fasten Termoscud® on both sides, using the scooter's original screws, threading them through the holes in the leg cover.



## STEP C

**I** Infilare la prolunga F fino in fondo tra il cupolino ed il parabrezza trasparente. Quindi, agganciare gli attacchi a baionetta del nastro F al Termoscud® nei punti 1F.

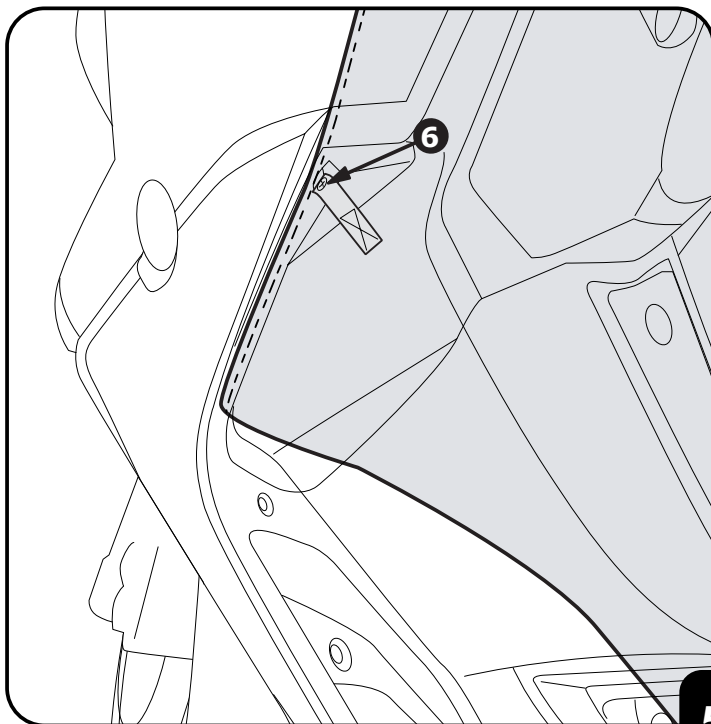
**GB** Thread extension strap F as far as it will go between the fairing and the Perspex screen. Secure the Termoscud® using the fastex buckles at point 1F.



## STEP D

**I** Fissare Termoscud® da entrambi i lati, utilizzando le stesse viti dello scooter, facendole passare attraverso i fori sui nastri 6.

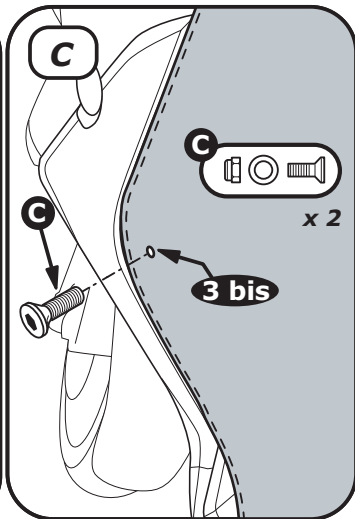
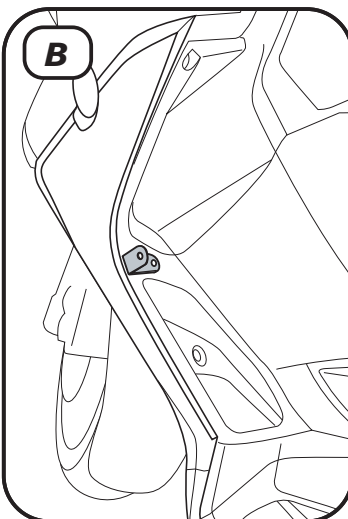
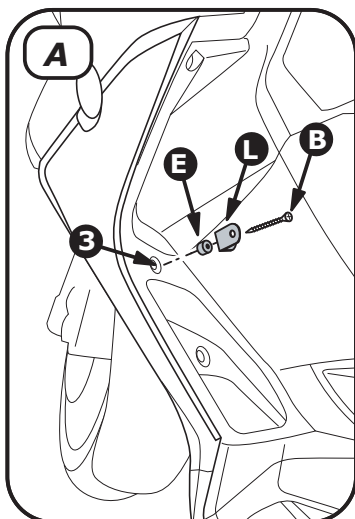
**GB** Fasten Termoscud® on both sides, using the scooter's original screws, threading them through the holes at the end of straps 6.



## STEP E

**I** Rimuovere le viti dello scooter nei punti 3. Montare su questi fori la "L" metallica usando la vite (B) attraverso i distanziatori (E) forniti in dotazione. Fissare Termoscud® alla "L" metallica facendo passare attraverso i fori 3Bis la seconda vite (C) in dotazione.

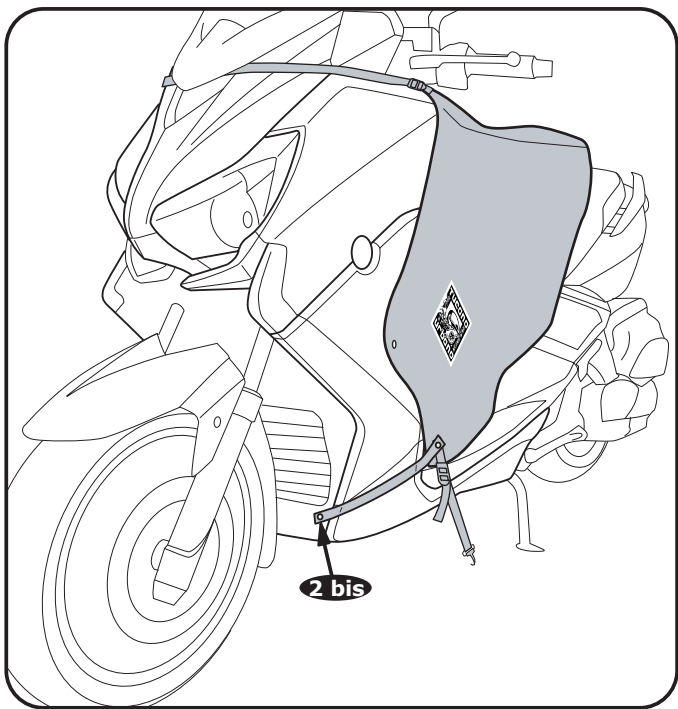
**GB** Remove the scooter's screws at points 3. Align hole on the metal "L" bracket and fix to the footrest through the bushings (E) by means of supplied screws (B). Then fasten Termoscud® onto the "L" bracket with remaining supplied screw (C).



## STEP F

**I** Fissare Termoscud® da entrambi i lati, utilizzando le stesse viti dello scooter (all'interno del vano ruota), facendole passare attraverso i fori sul nastro 2bis.

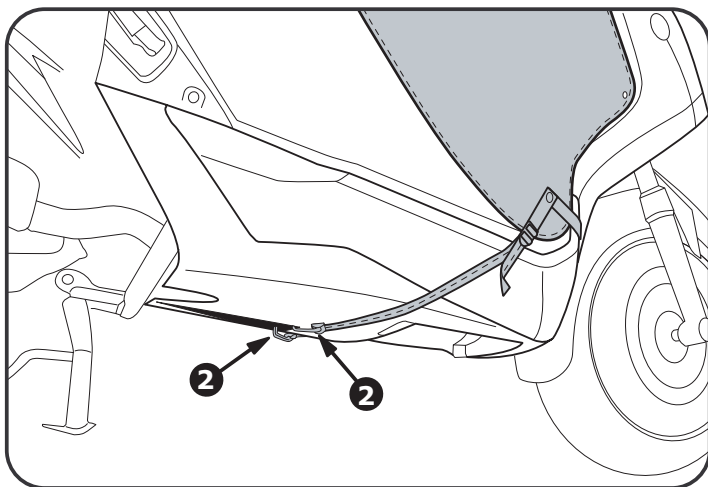
**GB** Fasten Termoscud® on both sides, using the scooter's original screws (behind the front wheel), threading them through the holes at the end of the straps 2bis.



## STEP G

**I** Agganciare i moschettoni dei nastri 2 al bordo inferiore della carrozzeria sotto la pedana.

**GB** Fasten the hooks of the straps 2 to the edge of the bodywork under the footboard.



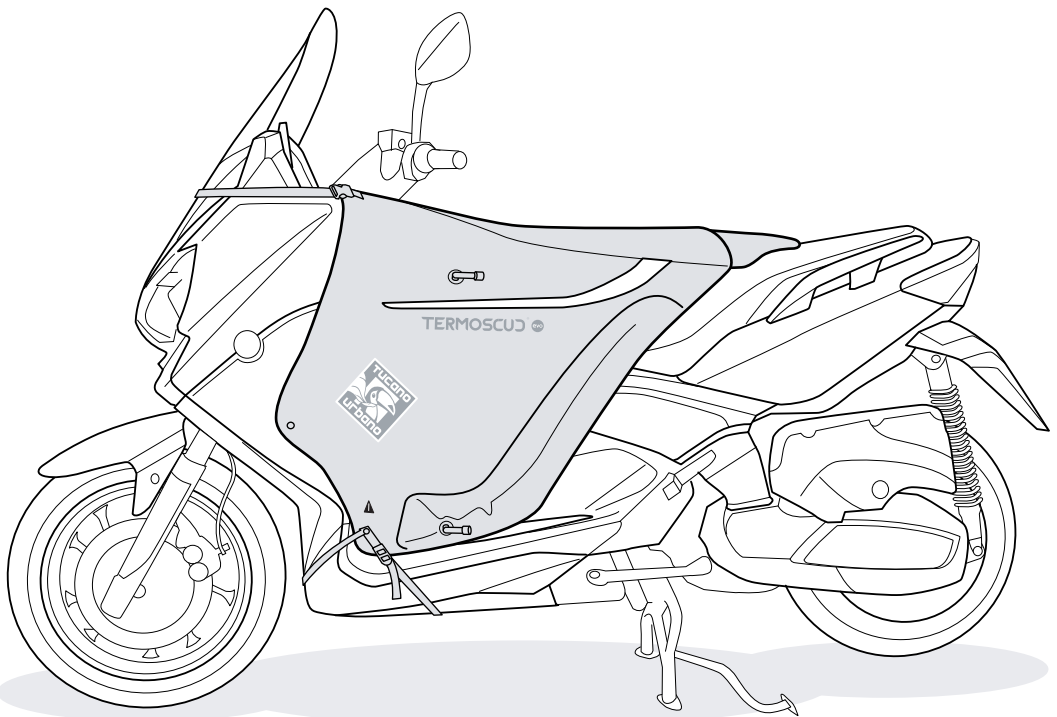


**Tucano Urbano S.r.l.**  
Via 2 Giugno, 60/B5  
20068 Peschiera Borromeo  
Milano - Italy



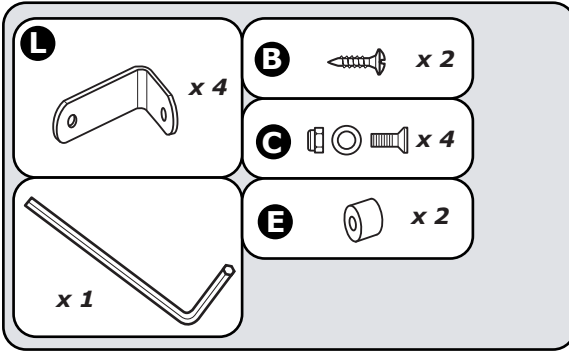
# TERMOSCUJ<sup>®</sup>

for  
YAMAHA Xmax



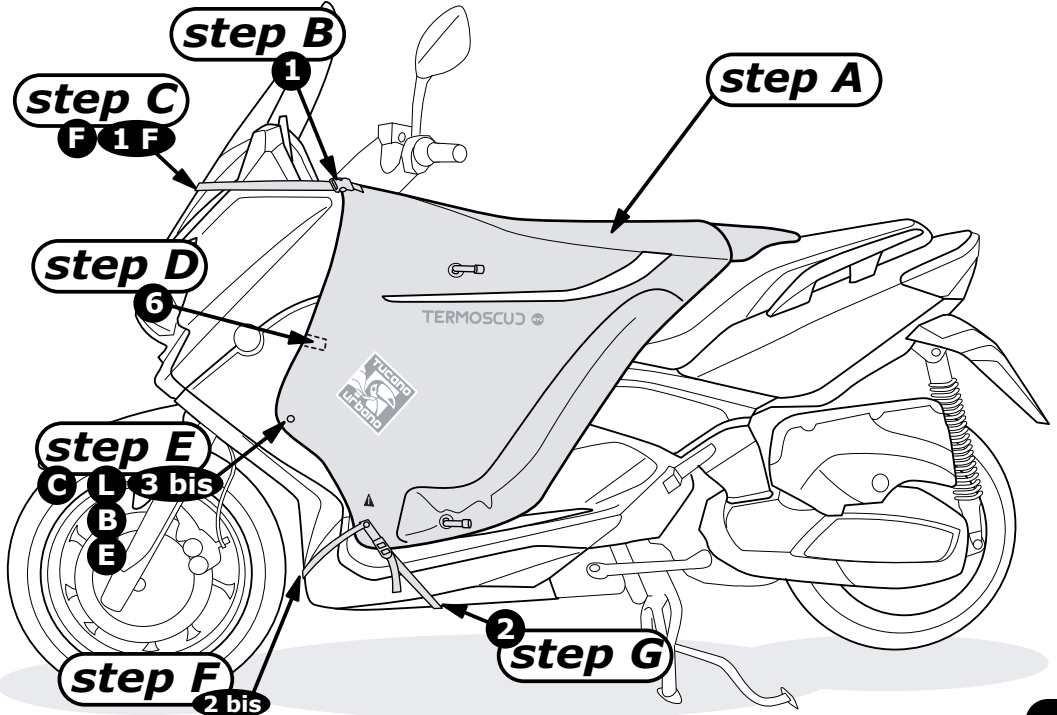


## TERMOSCUJ<sup>®</sup> evo YAMAHA Xmax



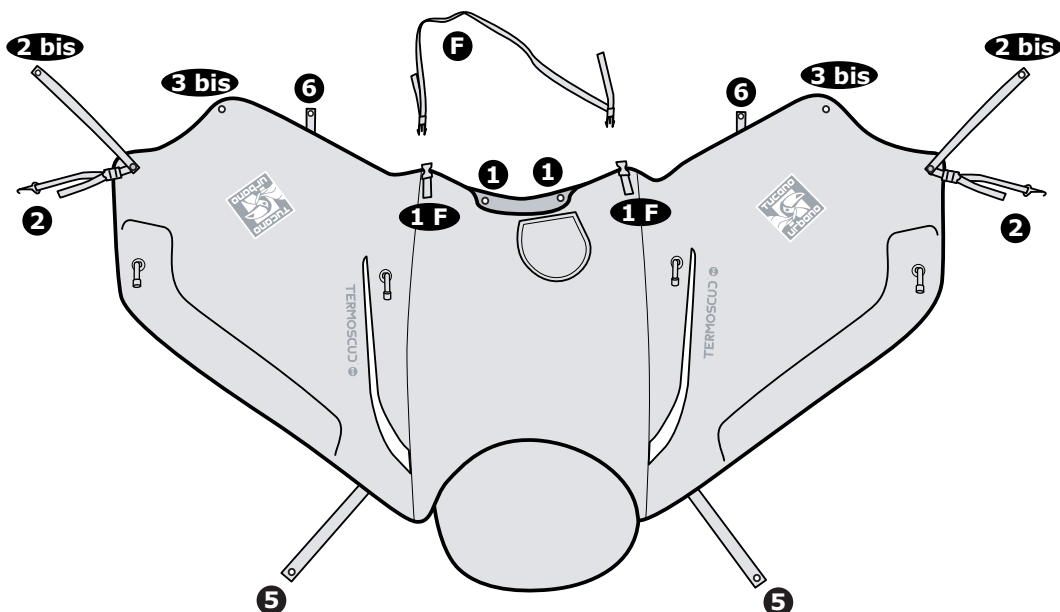
KIT DE MONTAGE  
KIT DE MONTAJE

### VUE SOMMAIRE Vista resumen



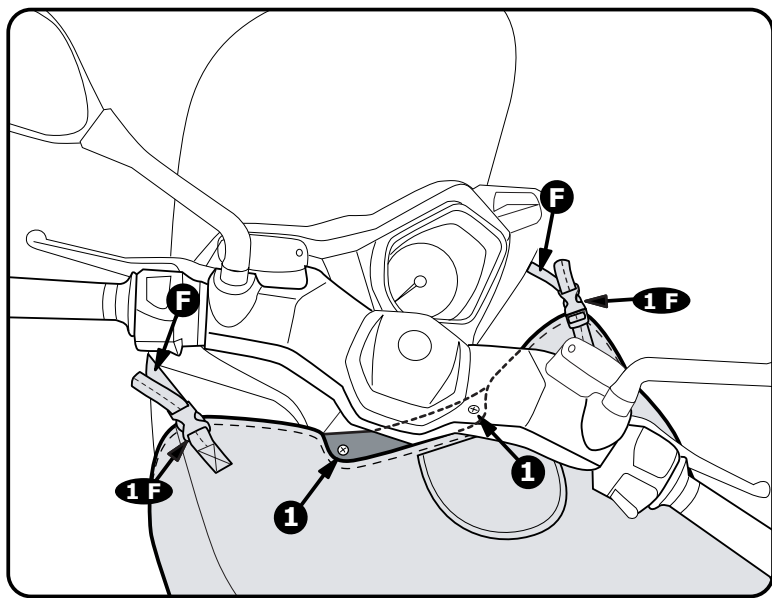
## STEP A

- F** Dérouler Termoscud® sur la selle en mettant les rubans 2 et 6 en avant.
- E** Extienda el Termoscud® sobre el asiento del scooter, de manera que las cintas 2 y 6 queden hacia delante.



## STEP B

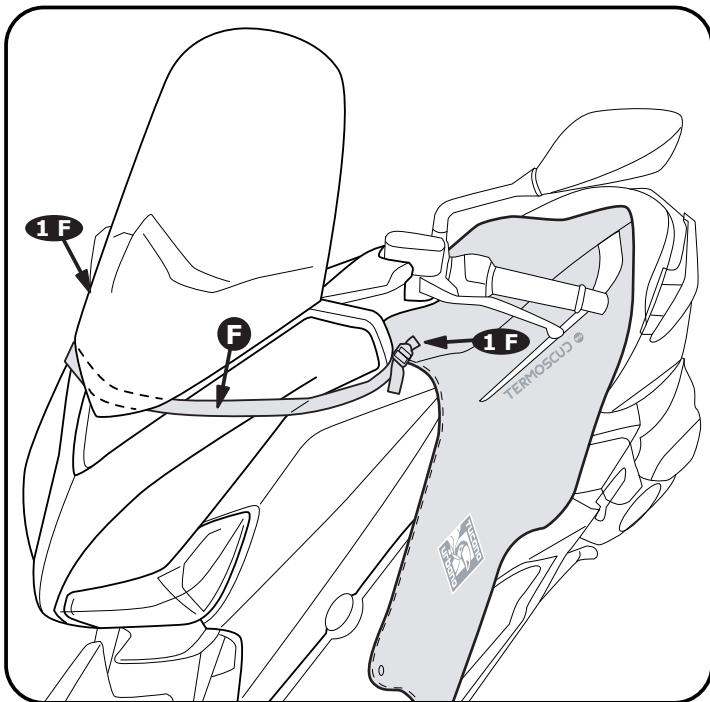
- F** Fixer Termoscud® sur les deux côtés, à l'aide des vis du scooter et les faire passer dans les trous pratiqués dans Termoscud® sur les points 1.
- E** Abroche el Termoscud® a ambos lados introduciendo los tornillos que incorpora el scooter en los orificios 1 de la cubierta del faldón.



## STEP C

**F** Enfiler le sangle F jusqu'au fond entre le para-brise et le cuvelage du phare. Ensuite accrocher les attaches baionnettes de sangle F au Termoscud<sup>®</sup> aux points 1F.

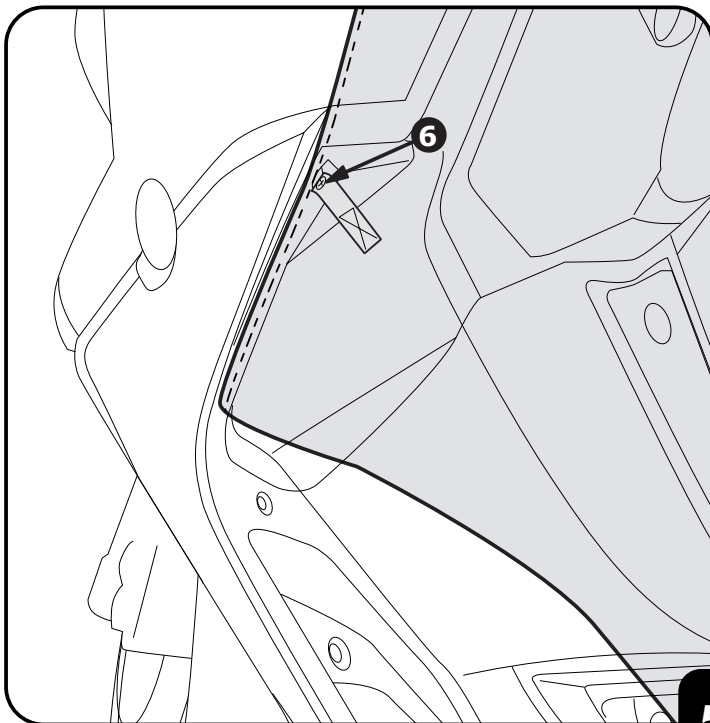
**E** Tire de la alargadera F lo máximo posible entre el carenado y la pantalla Perspex. Sujete el Termoscud<sup>®</sup> con las hebillas fastex en el punto 1F.



## STEP D

**F** Fixer Termoscud<sup>®</sup> sur les deux côtés, à l'aide des vis du scooter et les faire passer dans les trous pratiqués sur les sangles 6.

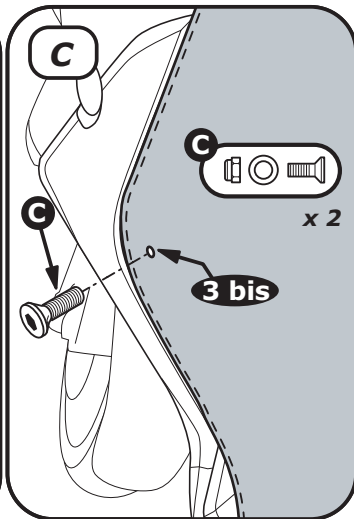
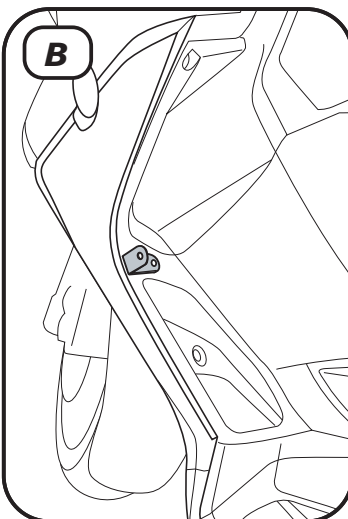
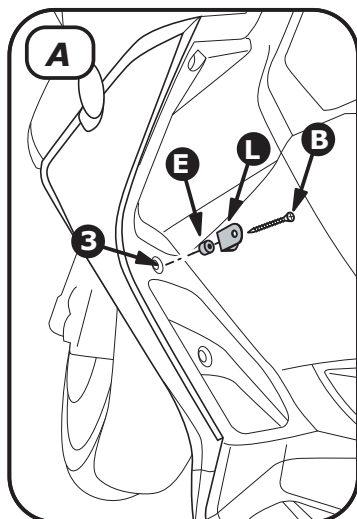
**E** Abroche el Termoscud<sup>®</sup> a ambos lados introduciendo los tornillos que incorpora el scooter en los orificios que hay en los extremos de las cintas 6.



## STEP E

**F** Enlever la vis du point 3. Monter la pièce « L » métallique sur ce trou en utilisant la vis (B) dans les bagues-entretoise (E) en dotation. Fixer le Termoscud® à la pièce « L » métallique avec la deuxième vis (C) en dotation.

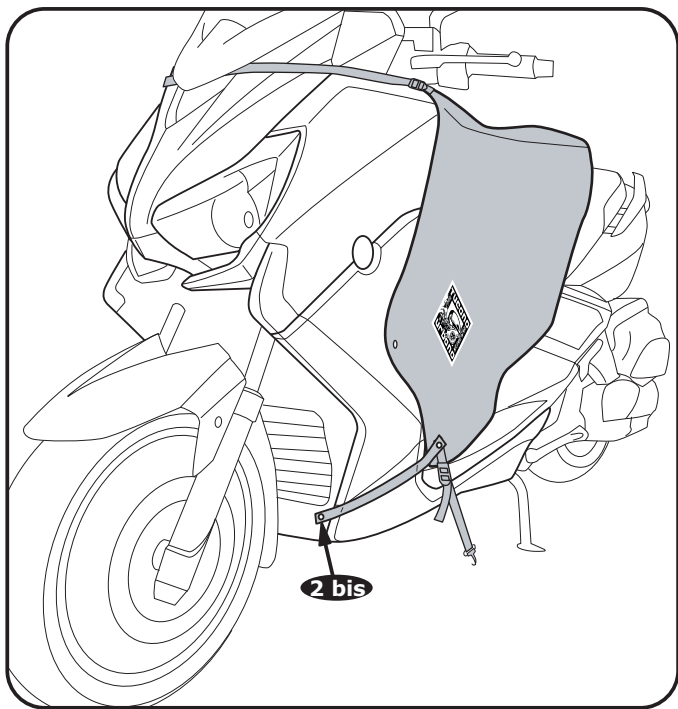
**E** Retirar el tornillo del punto 3. Montar en este agujero la "L" metálica, usando el tornillo incluido (B) por los casquillos (E) que también se incluyen. Fijar el Termoscud® a la "L" metálica atornillándolo en el agujero 3bis con el segundo tornillo incluido (C).



## STEP F

**F** Fixer Termoscud® sur les deux côtés, à l'aide des vis du scooter, à l'intérieur du logement de la roue et les faire passer dans les trous pratiqués sur les rubans 2bis.

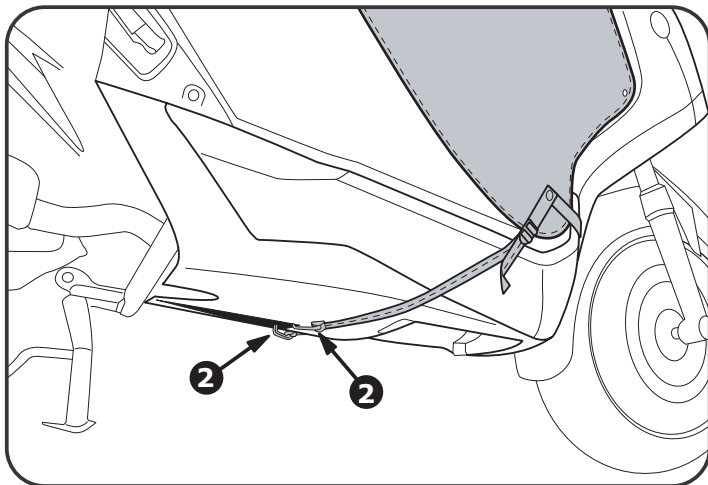
**E** Fijar el Termoscud® a ambos lados, utilizando los tornillos originales del scooter (en la zona interior del hueco para la rueda delantera), haciéndolos pasar por los agujeros de la cinta 2bis.



## STEP G

**F** Accrocher les mousquetons des rubans 2 au bord inférieur de la carrosserie sous le repose-pied.

**E** Ate los enganches de las cintas azules 2 por debajo del reposapiés del scooter.





**Tucano Urbano S.r.l.**  
Via 2 Giugno, 60/B5  
20068 Peschiera Borromeo  
Milano - Italy