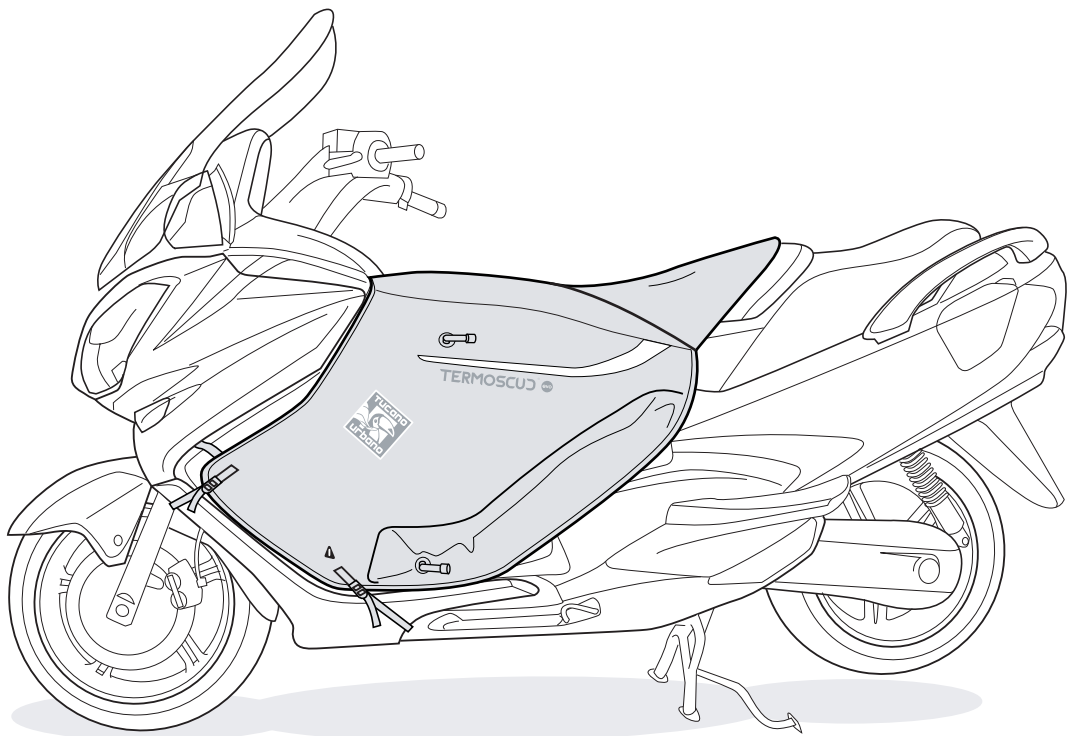


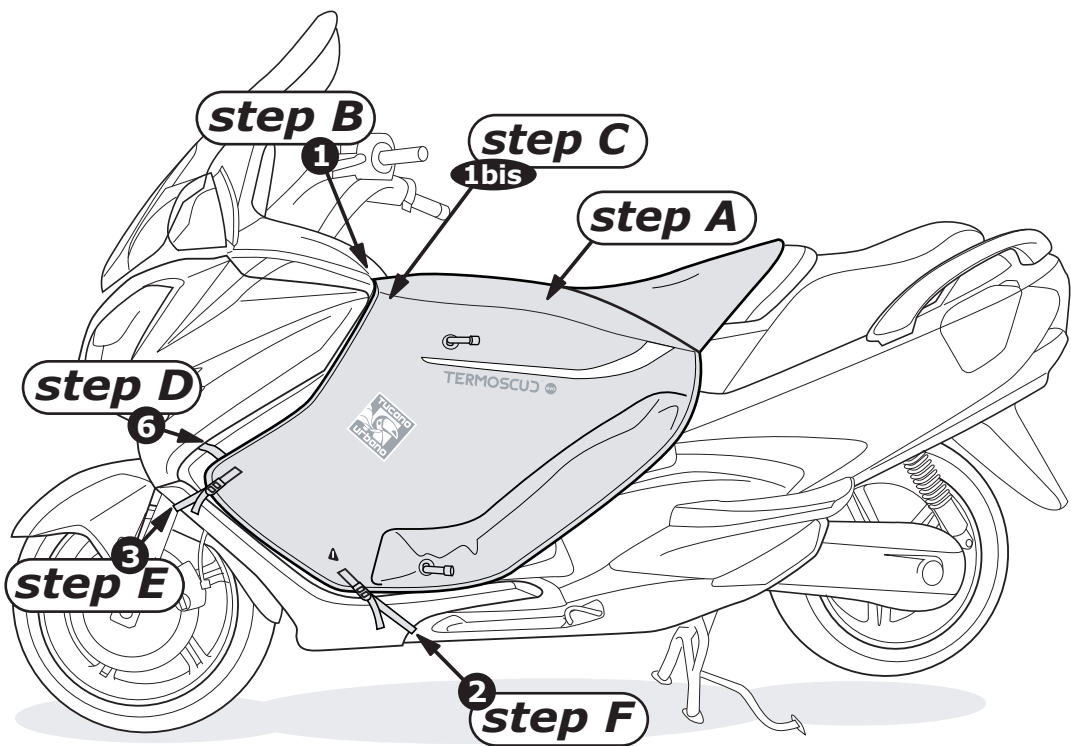
TERMOSCUJ[®]

for
SUZUKI BURGMAN 650



TERMOSCUJ[®] evo SUZUKI BURGMAN 650

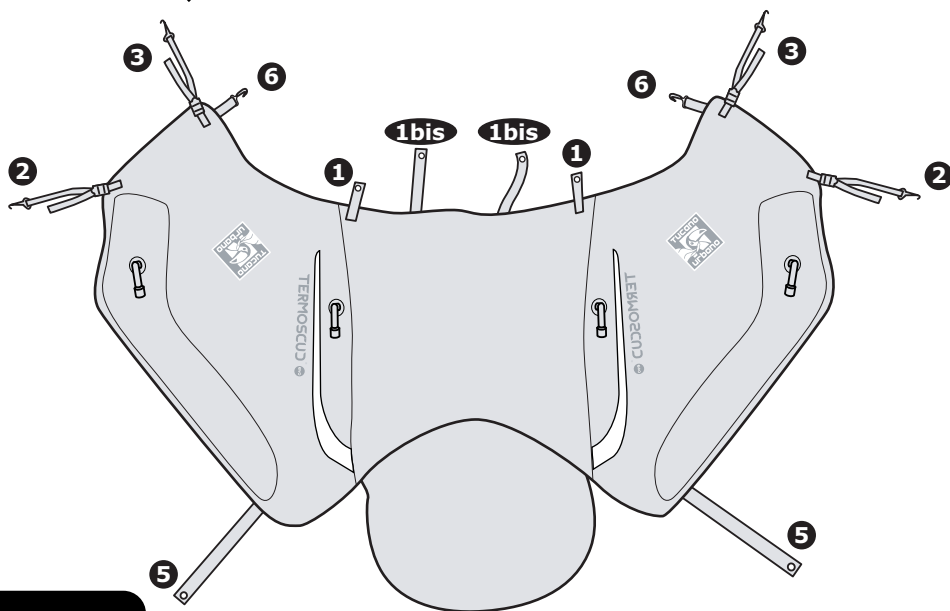
VISTA RIEPILOGATIVA Summary view



STEP A

I Stendere Termoscud® sulla sella con i nastri 1, 2 e 3 in avanti.

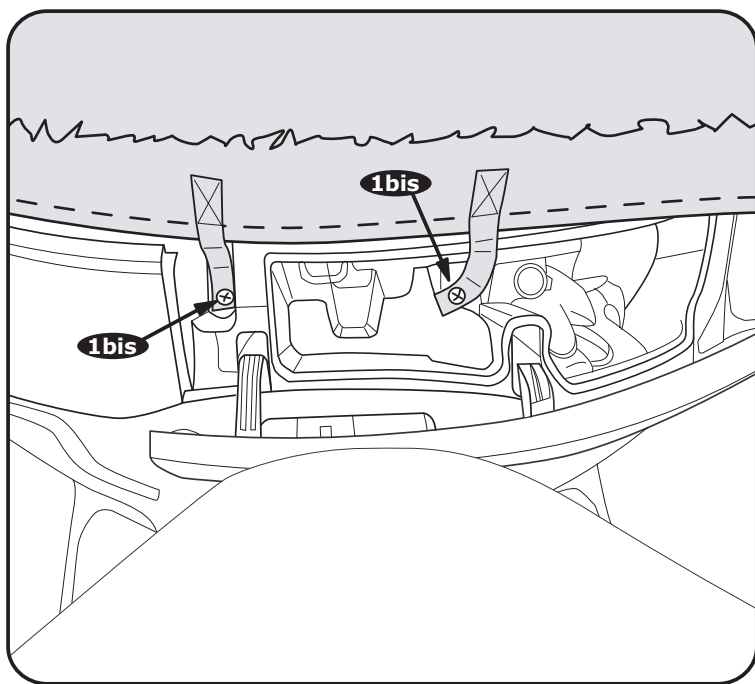
GB Unfold Termoscud® on the scooter's seat with straps 1, 2 and 3 forward.



STEP B

I Fissare Termoscud® da entrambi i lati, utilizzando le stesse viti dello scooter all'interno del cassetto portaoggetti, facendole passare attraverso il foro sul nastro 1Bis.

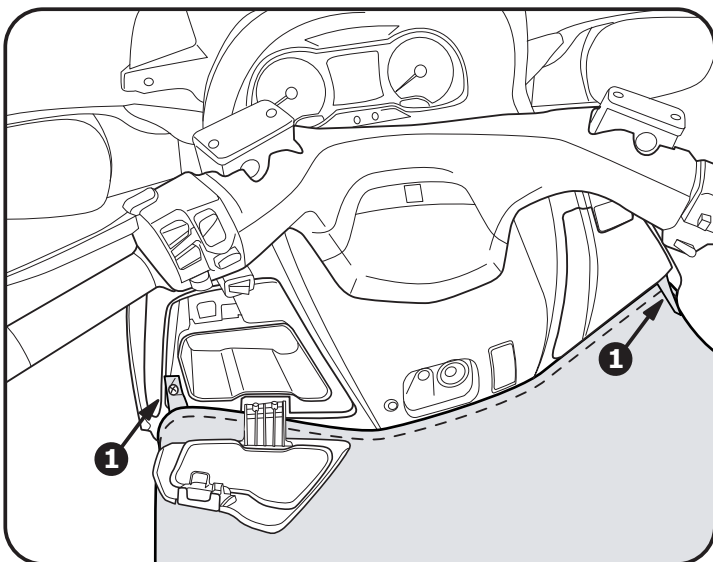
GB Fasten Termoscud® on both sides, using the scooter's original screws inside the glove compartment, threading them through the hole at the end of the strap 1Bis.



STEP C

I Fissare Termoscud[®] da entrambi i lati, utilizzando le stesse viti dello scooter all'interno del cassetto portaoggetti, facendole passare attraverso il foro sul nastro 1.

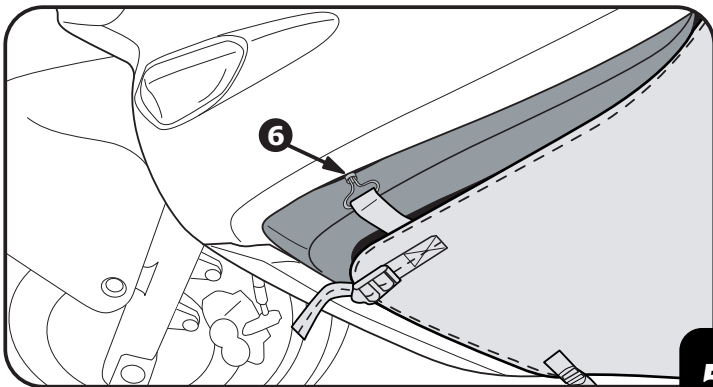
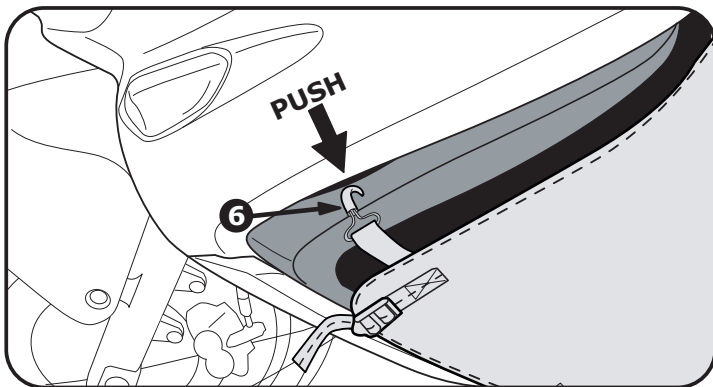
GB Fasten Termoscud[®] on both sides, using the scooter's original screws inside the glove compartment, threading them through the hole at the end of the strap 1.



STEP D

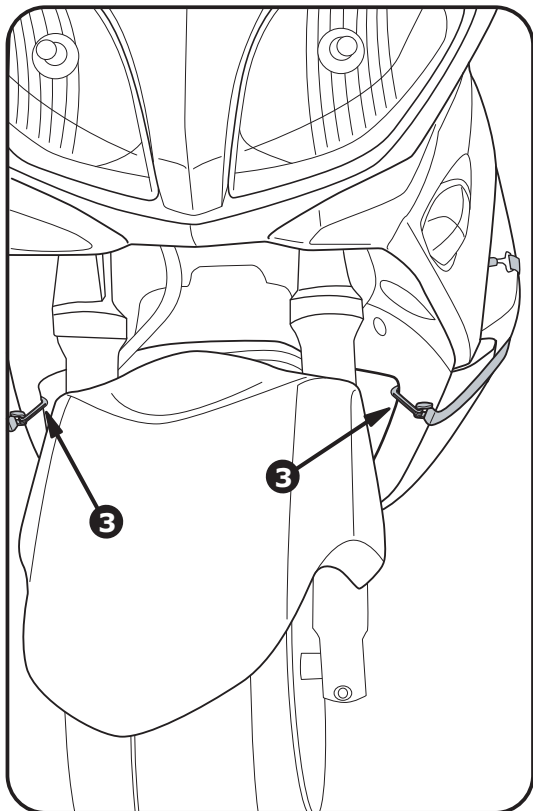
I Attaccare i ganci metallici dei nastri 6 al bordo della carrozzeria all'interno del vano ruota, facendo una leggera pressione tra il parafrangente e la carrozzeria, come in figura.

GB Fasten the straps 6 in place to the edge of the bodywork, behind the front wheel. Hooks should pass between the mudguards and the bodywork (with some effort), as in picture.



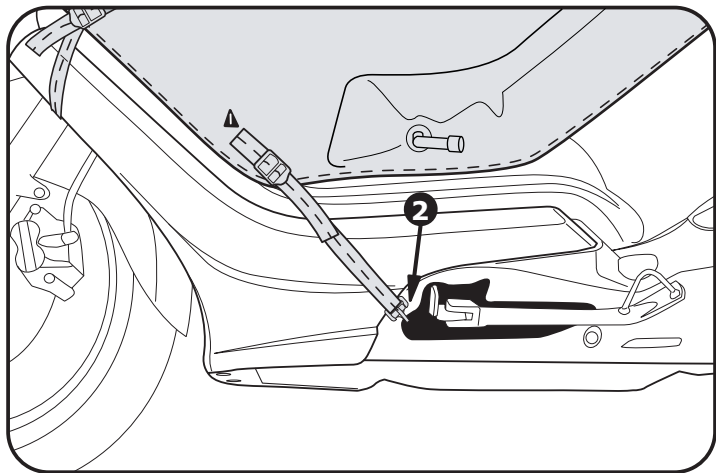
STEP E

- I** Attaccare i ganci dei nastri 3 al bordo della carrozzeria all'interno del vano ruota.
- GB** Hook the straps 3 in place to the edge of the bodywork behind the front wheel.



STEP F

- I** Agganciare i moschettoni dei nastri 2 al bordo inferiore della carrozzeria sotto la pedana.
- GB** Fasten the hooks of the straps 2 to the edge of the bodywork under the footboard.

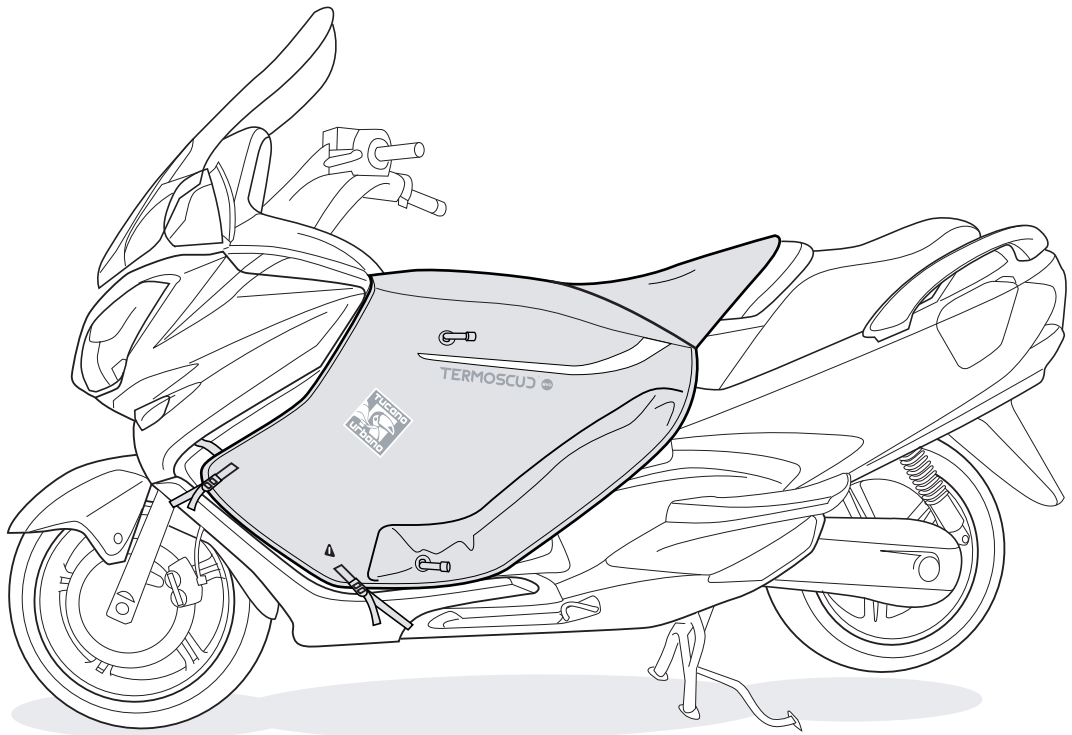




Tucano Urbano S.r.l.
Via 2 Giugno, 60/B5
20068 Peschiera Borromeo
Milano - Italy

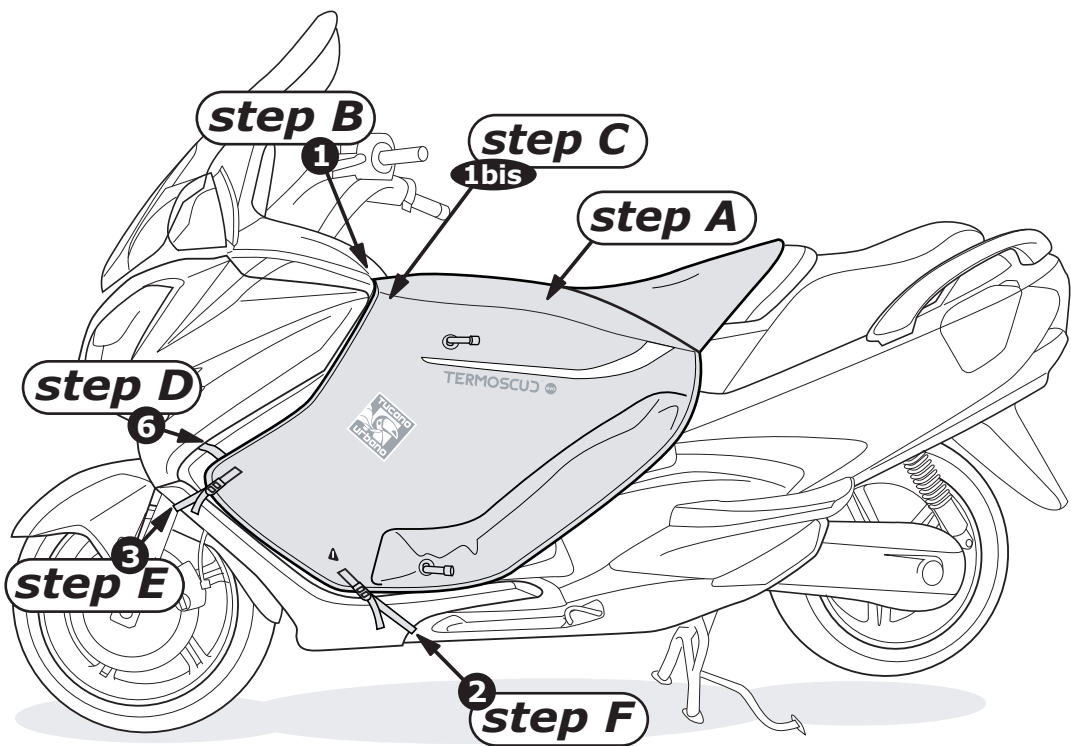
TERMOSCUJ[®]

for
SUZUKI BURGMAN 650



TERMOSCUJ[®] evo SUZUKI BURGMAN 650

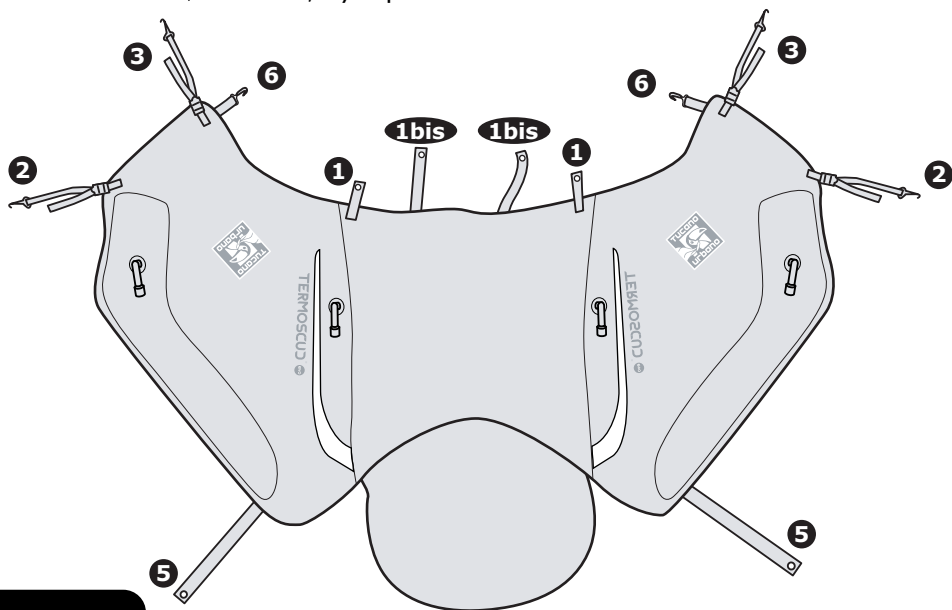
VUE SOMMAIRE Vista resumen



STEP A

F Dérouler Termoscud® sur la selle en mettant les rubans 1, 2 et 3 en avant.

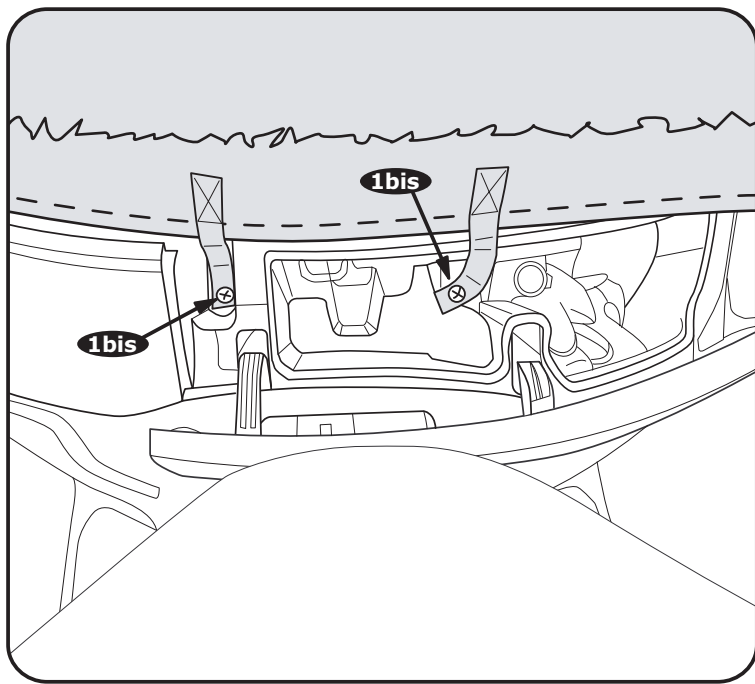
E Extienda el Termoscud® sobre el asiento del scooter, de manera que las cintas 1, 2 y 3 queden hacia delante.



STEP B

F Fixer Termoscud® sur les deux côtés, à l'aide des vis du scooter et les faire passer dans les trous pratiqués sur les rubans 1Bis.

E Enganche el Termoscud® a ambos lados, introduciendo los tornillos del scooter en los orificios que hay en los extremos de las cintas 1Bis.



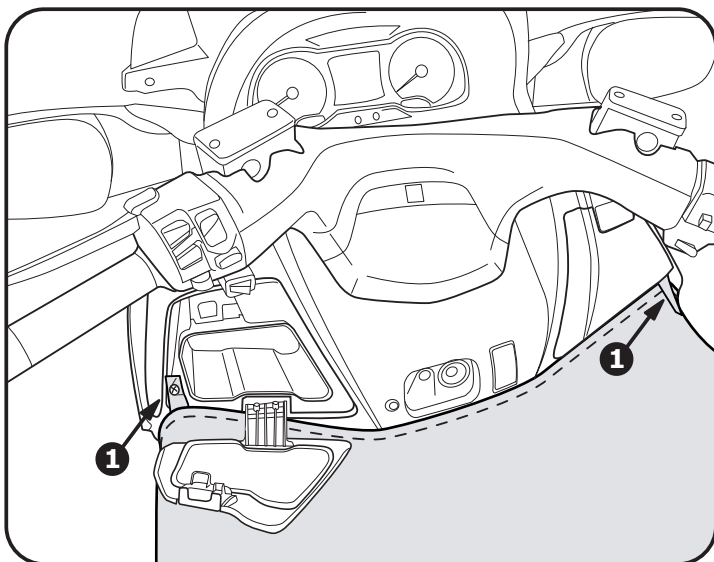
STEP C

F

Fixer Termoscut® sur les deux côtés, à l'aide des vis du scooter et les faire passer dans les trous pratiqués sur les rubans 1.

E

Enganche el Termoscut® a ambos lados, introduciendo los tornillos del scooter en los orificios del scooter en los extremos de las cintas 1.



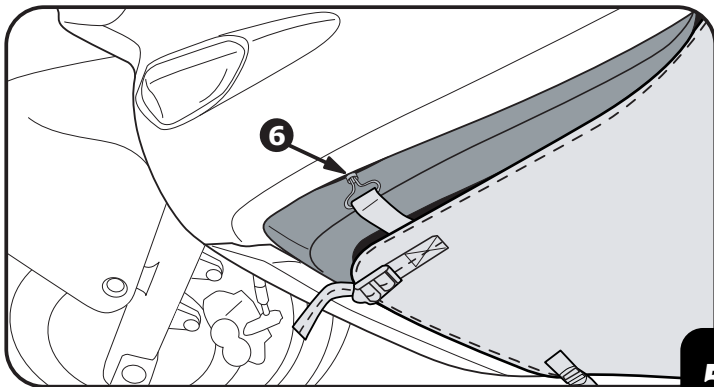
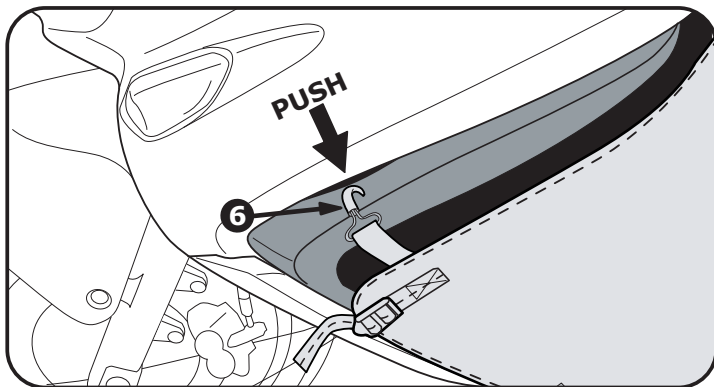
STEP D

F

Fixer les mousquetons des rubans 6 aux bords de la carrosserie, dans le logement de la roue avant. Introduire les mousquetons entre les garde-boues et la carrosserie (forcer doucement), voir photo.

E

Enganche la cintas 6 al borde del carenado, estirándola hacia arriba y detrás de la rueda delantera. Los enganches se colocan entre el guardabarros y el carenado, como en la imagen.



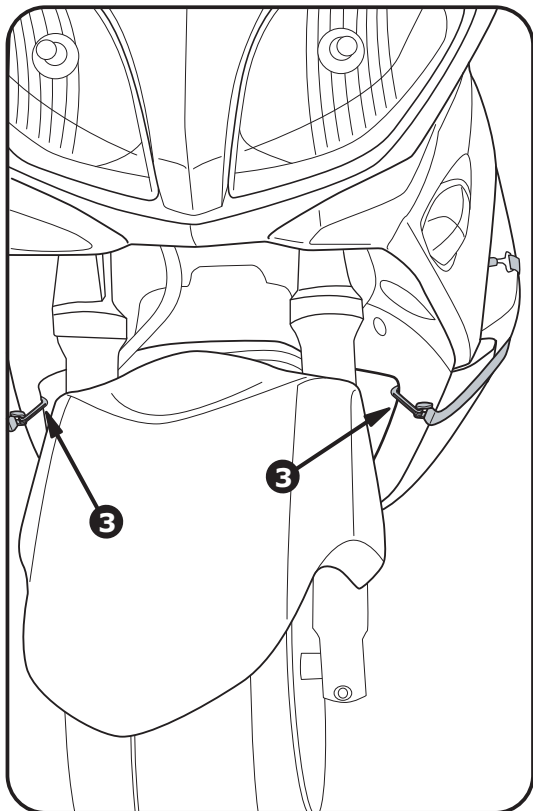
STEP E

F

Fixer les mousquetons des rubans 3 aux bords de la carrosserie, dans le logement de la roue avant.

E

Enganche la cintas 3 al borde del carenado, estirándola hacia arriba y detrás de la rueda delantera.



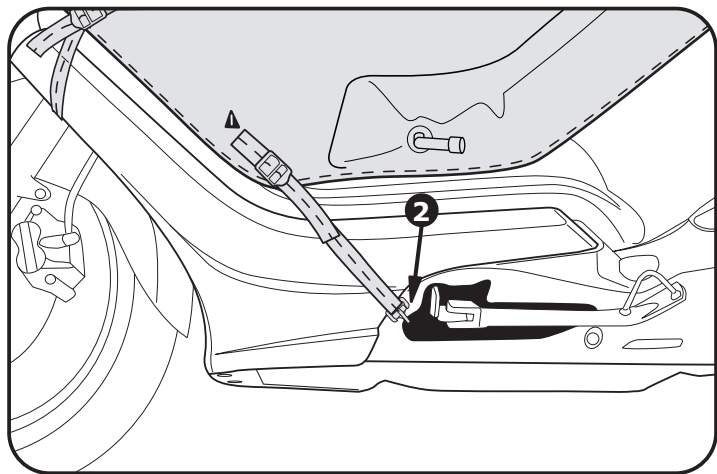
STEP F

F

Accrocher les mousquetons des rubans 2 au bord inférieur de la carrosserie sous le repose-pied.

E

Ate los enganches de las cintas azules 2 por debajo del reposapiés del scooter.





Tucano Urbano S.r.l.
Via 2 Giugno, 60/B5
20068 Peschiera Borromeo
Milano - Italy