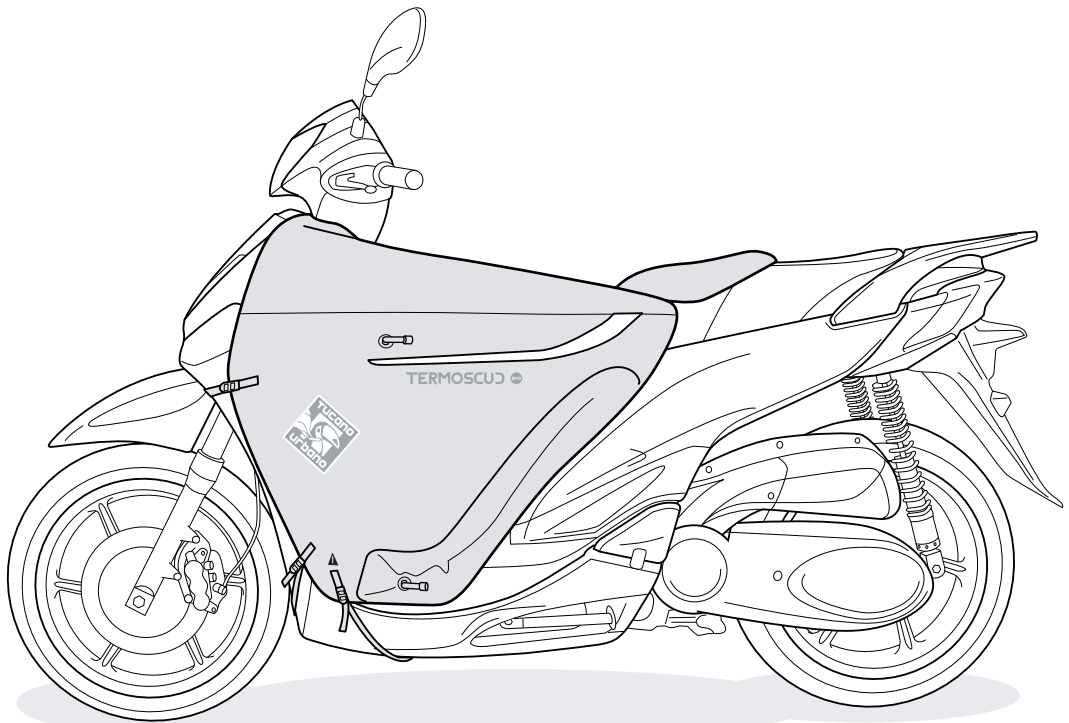
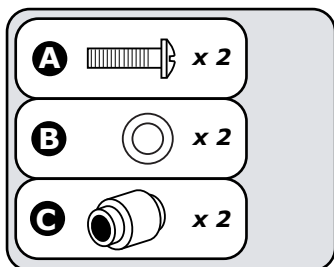


TERMOSCUO[®] **evo**

for
HONDA SH 300

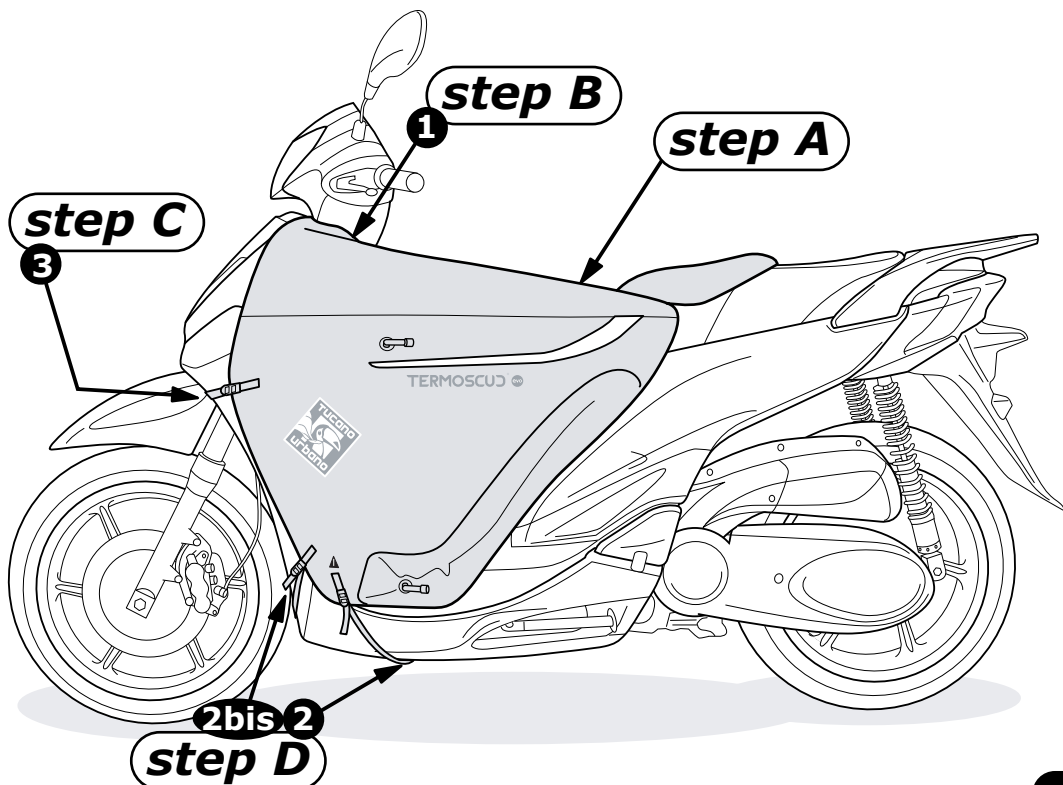


TERMOSCUJ[®] evo HONDA SH 300



KIT DI MONTAGGIO
ASSEMBLY KIT

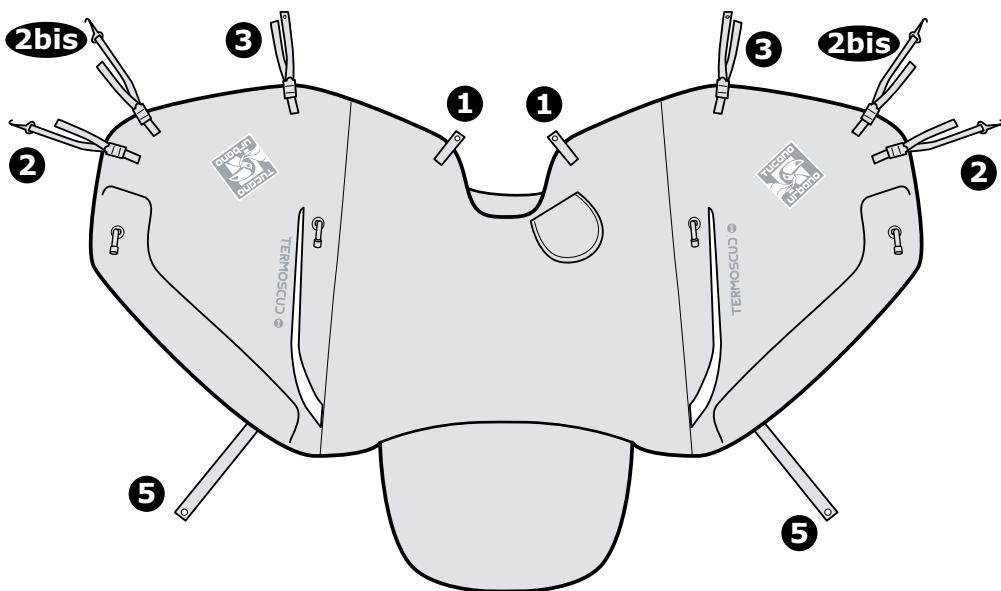
VISTA RIEPILOGATIVA Summary view



STEP A

I Stendere Termoscud® sulla sella con nastri 1, 2, 2bis e 3 in avanti.

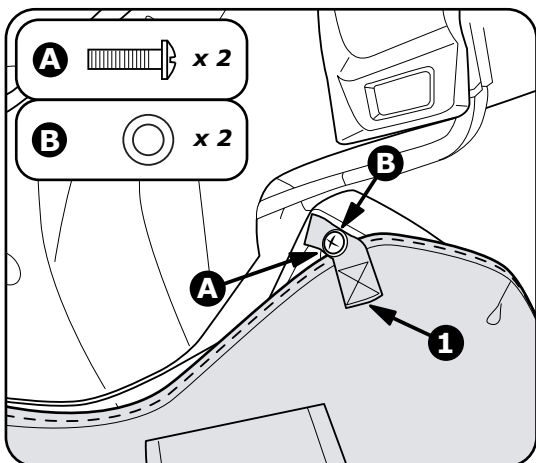
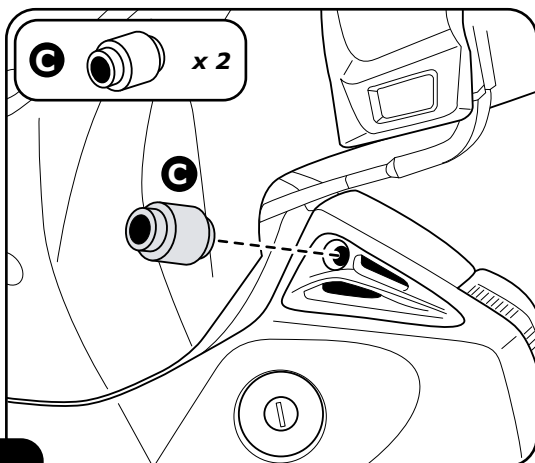
GB Unfold Termoscud® on the scooter's seat with straps 1, 2, 2bis and 3 forward.



STEP B

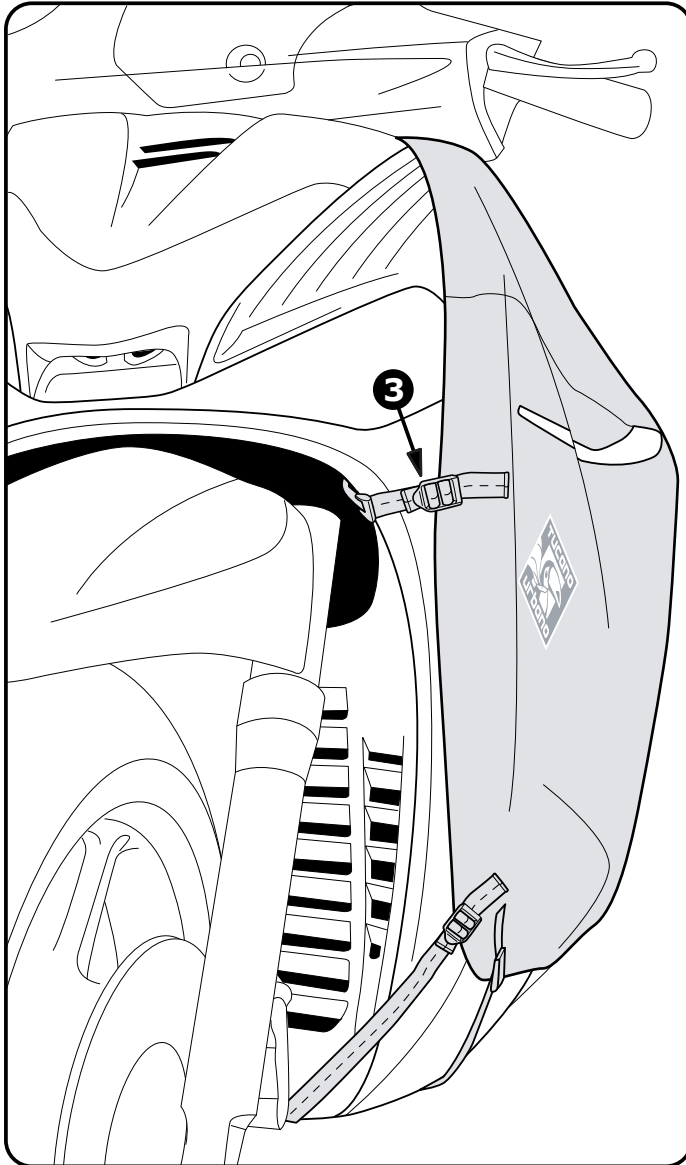
I Fissare Termoscud® da entrambi i lati utilizzando le viti indotazione (A), facendole passare prima attraverso le rondelle (B) e i fori sui nastri 1 sul Termoscud®, quindi attraverso i distanziatori (C) forniti in dotazione.

GB Fasten Termoscud® on both sides using the long screws (A) included in the assembly pack, threading them first through the washer (B) and holes at the end of straps 1 and then through the bushings (C) also included.



STEP C

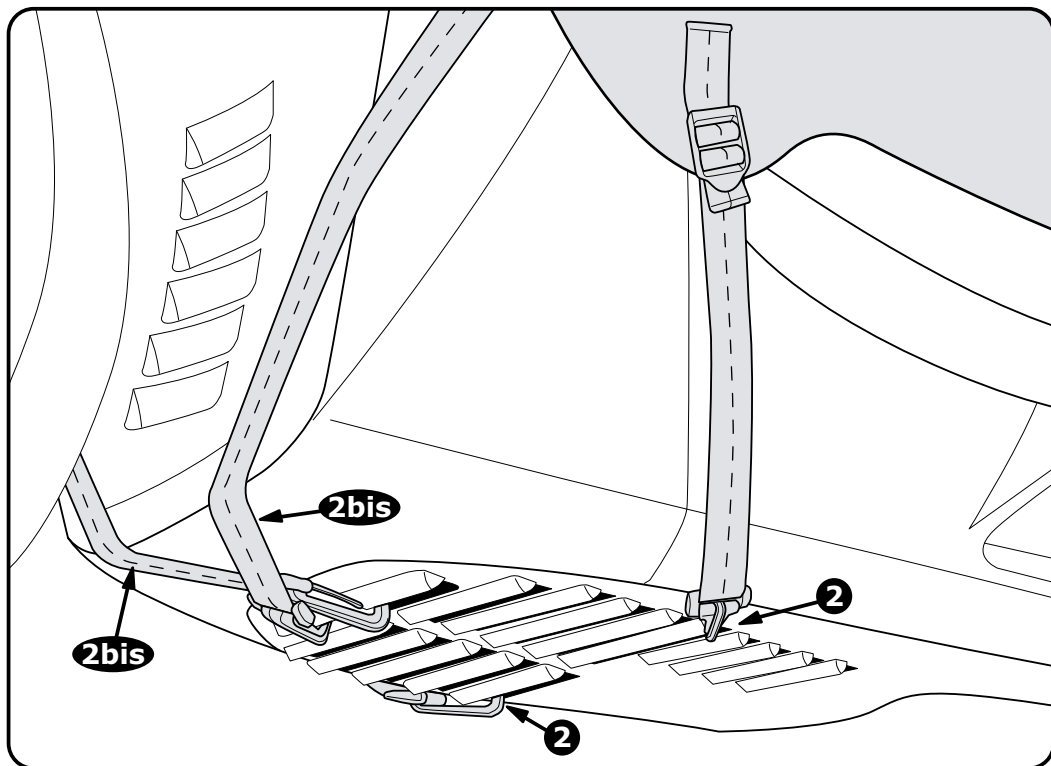
- I** Attaccare i ganci dei nastri arancioni 3 ben in alto al bordo della carrozzeria all' interno del vano ruota.
- GB** Hook the orange strap 3 in place to the edge of the bodywork high up behind the front wheel.



STEP D

I Agganciare i moschettoni dei nastri 2 e 2Bis al bordo inferiore della carrozzeria sotto la pedana come in figura.

GB Fasten the hooks of straps 2 and 2Bis to the edge of the bodywork under the footboard as in picture.

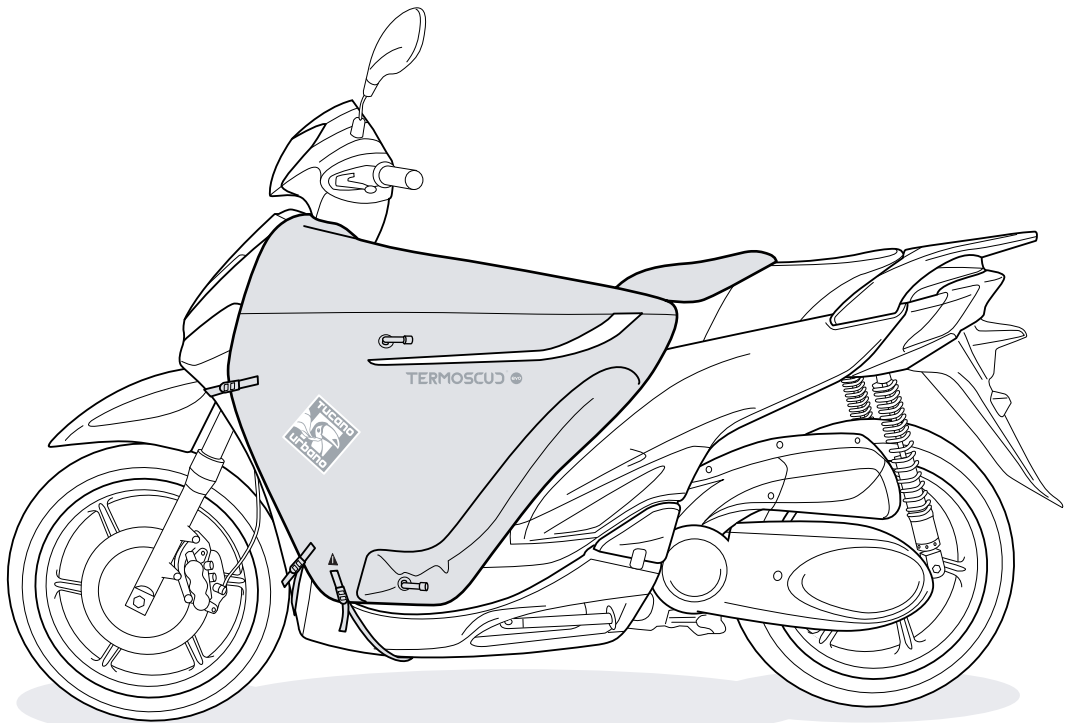




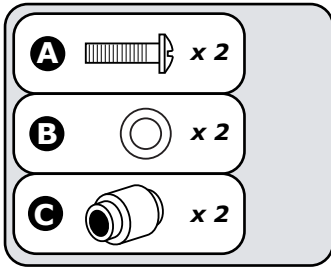
Tucano Urbano S.r.l.
Via 2 Giugno, 60/B5
20068 Peschiera Borromeo
Milano - Italy

TERMOSCUO[®] **evo**

for
HONDA SH 300

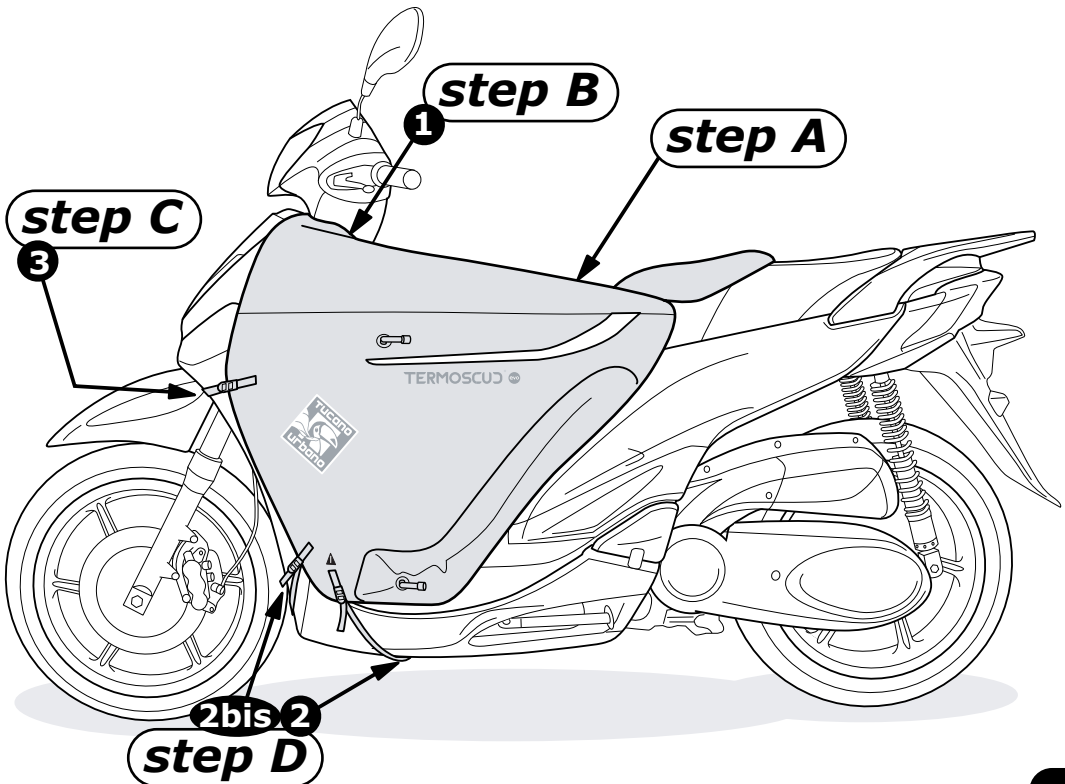


TERMOSCUJ[®] evo HONDA SH 300



KIT DE MONTAGE
KIT DE MONTAJE

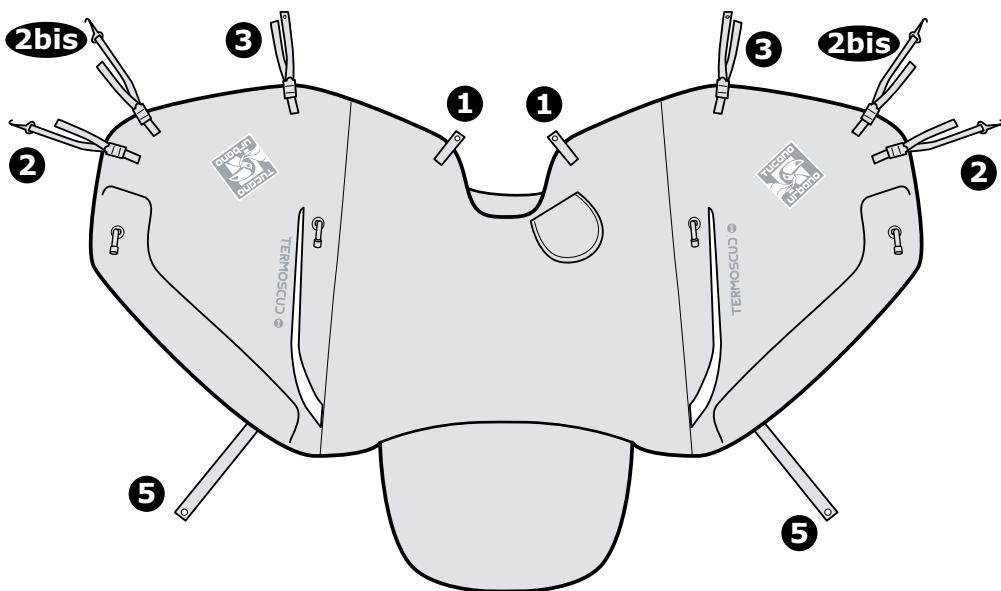
VUE SOMMAIRE *Vista resumen*



STEP A

F Dérouler Termoscud® sur la selle en mettant les rubans 1, 2, 2Bis et 3 en avant.

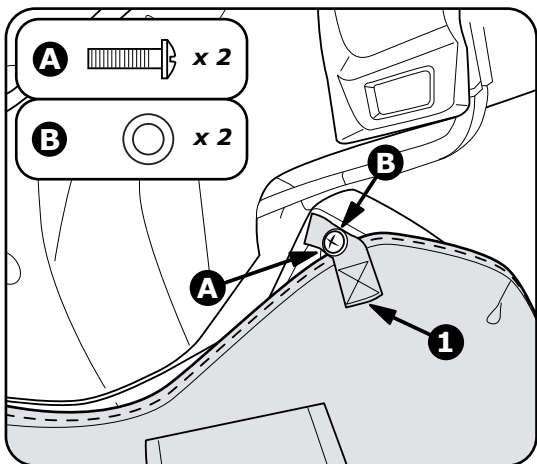
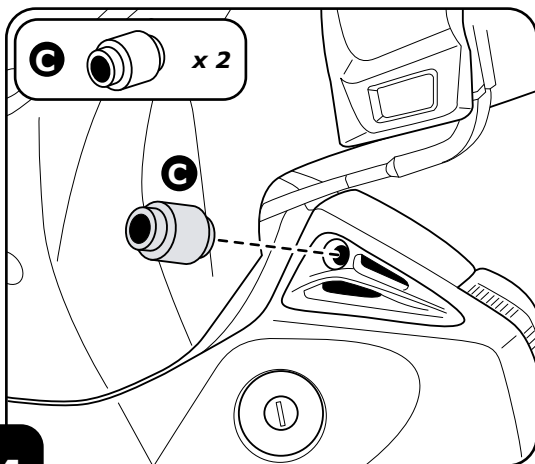
E Extienda el Termoscud® sobre el asiento del scooter, de manera que las cintas 1, 2, 2Bis y 3 queden hacia delante.



STEP B

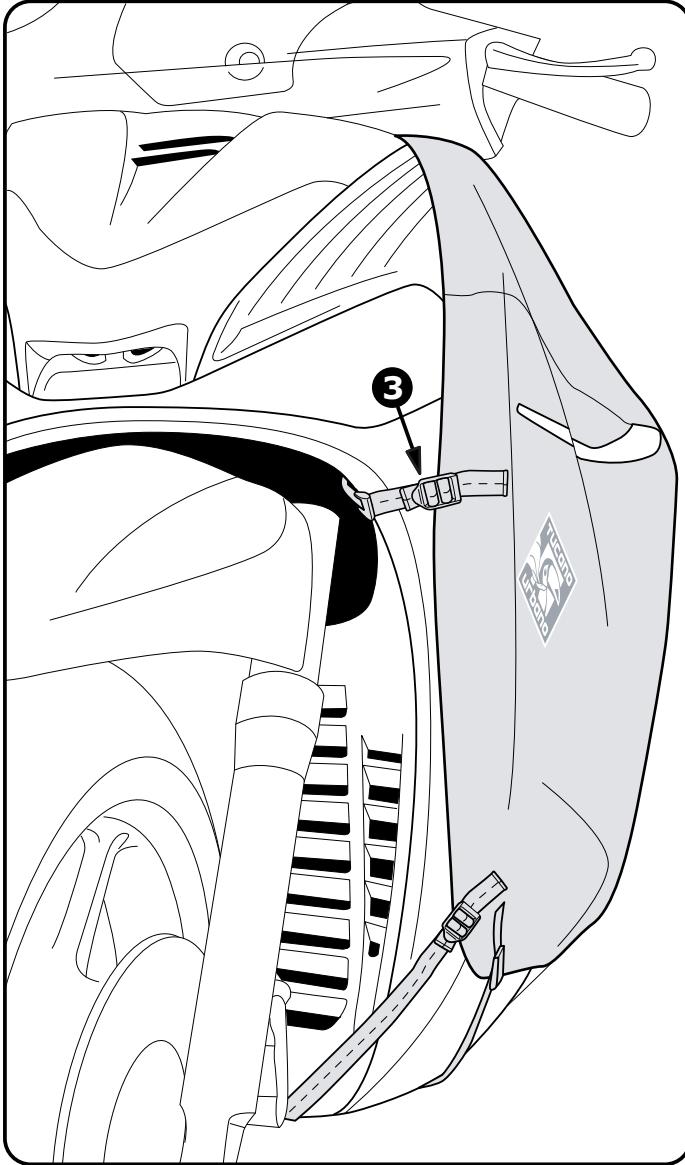
F Fixer le Termoscud de chaque côté à l'aide des vis fournies (A). Passer la vis dans la rondelle (B) et dans les trous des lanières 1 fixées sur le Termoscud puis à travers l'adaptateur (C) fourni.

E Enganche el Termoscud® a ambos lados mediante los tornillos largos (A) que incluye el kit de montaje; hágalos pasar en primer lugar, por los orificios (B) y los agujeros en la cinta 1; posteriormente, por los casquillos (C) que también se incluyen en el kit de montaje.



STEP C

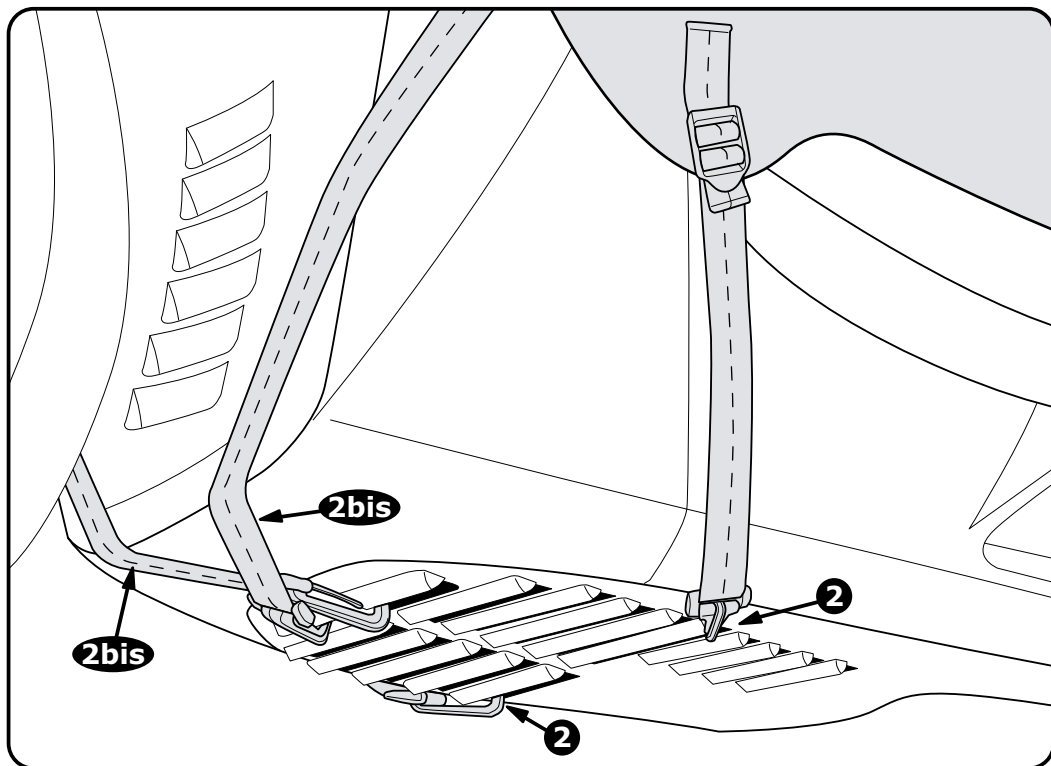
- F** Fixer les mousquetons des rubans oranges 3 aux bords de la carrosserie, dans le logemen de la roue avant.
- E** Enganche la cinta naranja 3 al borde del carenado, estirándola hacia arriba y detrás de la rueda delantera.



STEP D

F Accrocher les mousquetons des rubans 2 et 2Bis au bord inférieur de la carrosserie sous le repose-pied.

E Ate los enganches de las cintas azules 2 y 2Bis por debajo del reposapiés del scooter.





Tucano Urbano S.r.l.
Via 2 Giugno, 60/B5
20068 Peschiera Borromeo
Milano - Italy