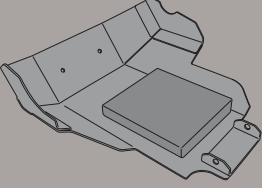
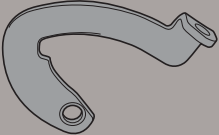


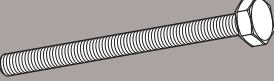







RP2105

PARACOPPA - OIL CARTER PROTECTOR - SABOT MOTEUR - SPEZIFISCHER MOTORSCHUTZ - CUBRE CARTER

YAMAHA XT660Z TENERÉ (2008-2012)

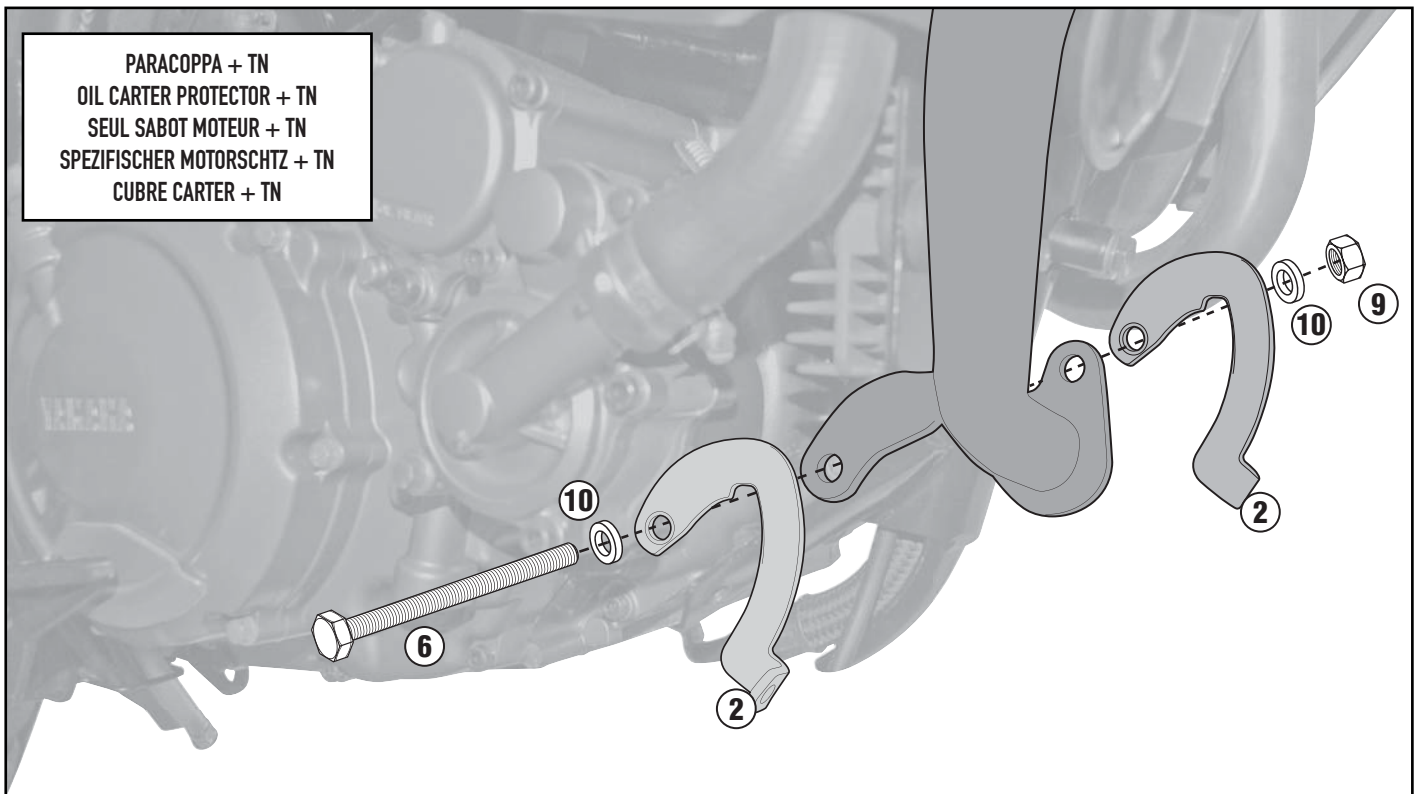
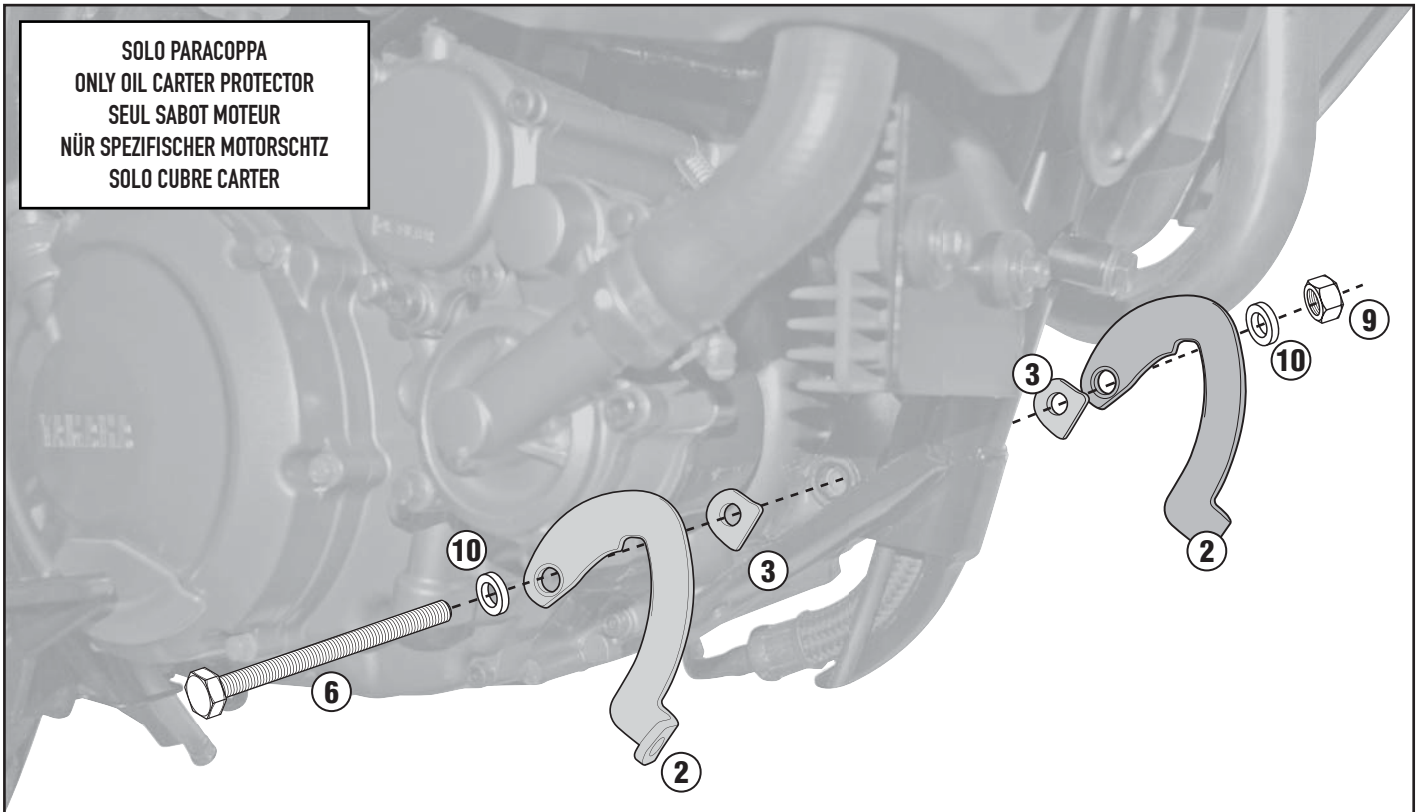
N°	Descrizione	Caratteristiche	Codice	Quantità	
1	Paracoppa - Oil Carter Protector - Sabot Moteur - Spezifischer Motorschutz - Cubre Carter			1	
2	Supporto - Support - Support Halterung - Soporte		GL2176	2 (Dx:Sx)	
3	Supporto - Support - Support Halterung - Soporte		GL2177	2	
4	Vite - Screw Vis - Schraube Tornillo	TBEI Mx8x25	-	2	
5	Vite - Screw Vis - Schraube Tornillo	TCEI M10x30		2	
6	Vite - Screw Vis - Schraube Tornillo	TE M10x90 passo 1.25		1	
7	Dado - Bolt - Ecrou Mutter - Tuerca	Auto Bloccante Flangiato M8		2	
8	Dado - Bolt - Ecrou Mutter - Tuerca	Auto Bloccante M10		2	
9	Dado - Bolt - Ecrou Mutter - Tuerca	Auto Bloccante M10 passo 1.25		1	
10	Rondella - Washer Rondelle - Scheibe Arandela	Ø10		6	
11	Rondella - Washer Rondelle - Scheibe Arandela	Ø8x14		2	



RP2105

PARACOPPA - OIL CARTER PROTECTOR - SABOT MOTEUR - SPEZIFISCHER MOTORSCHUTZ - CUBRE CARTER

YAMAHA XT660Z TENERÉ (2008-2012)



RP2105

PARACOPPA - OIL CARTER PROTECTOR - SABOT MOTEUR - SPEZIFISCHER MOTORSCHUTZ - CUBRE CARTER

YAMAHA XT660Z TENERÉ (2008-2012)

