

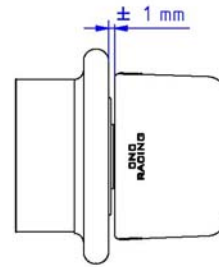


ISTRUZIONI DI MONTAGGIO

MOUNTING INSTRUCTION

CONTRAPPESI MAUBRIO COUNTERWHEIGHT

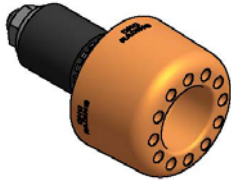
Si consiglia di far eseguire il montaggio dei componenti applicati ad un'officina specializzata
We recommend having the accessori parts fitted by a specialist workshop



IMPORTANTE
Per il corretto montaggio del lato DX controllare che tra il terminale del manubrio e la manopola del gas ci sia circa 1 mm di spazio

IMPORTANT
For the correct mounting side RH controlling that between the andledar cap and the grip there is about 1 mm

CM230



GOMMA Ø13 X 2
RUBBER Ø13

GOMMA Ø17 X 2
RUBBER Ø17



GOMMA Ø15 X 2
RUBBER Ø15

BOCCOLA X 2
SPACER

CM233



BOCCOLA SPECIALE X 2
SPECIAL SPACER



DISTANZIALE X 2
SPACER

DADO M6 X 2
NUT M6



RONDELLA M6 X 4
WASHER M6



CM234



RONDELLA M8 X 4
WASHER M8



VITE M6x50 X 2
SCREW M6x50



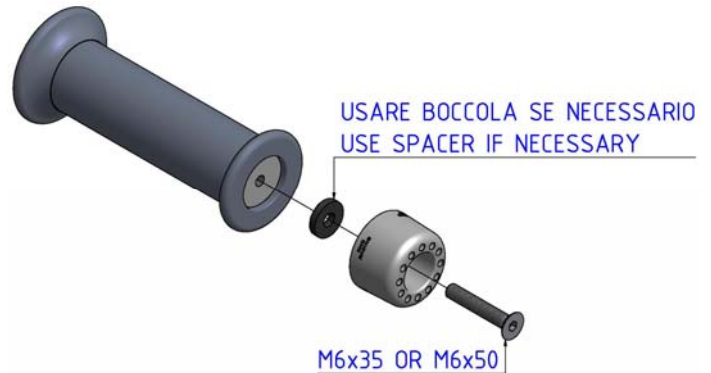
USARE GOMMA Ø13, Ø15, Ø17 (IN TAL CASO USARE RONDELLA M8)
USE RUBBER Ø13, Ø15, Ø17 (IN THE ASSEMBLAGE WITH THE RUBBER 17 USE THE M8 VASHER)



NOTA
ASSICURASI CHE L'INTERNO DEL MANUBRIO E LA GOMMA DEL CONTRAPPESO SIANO PULITI E SGRASSATI
MAKE SURE THAT THE INSIDE HANDLE AND THE RUBBER ARE CLEAN AND DEGRASE

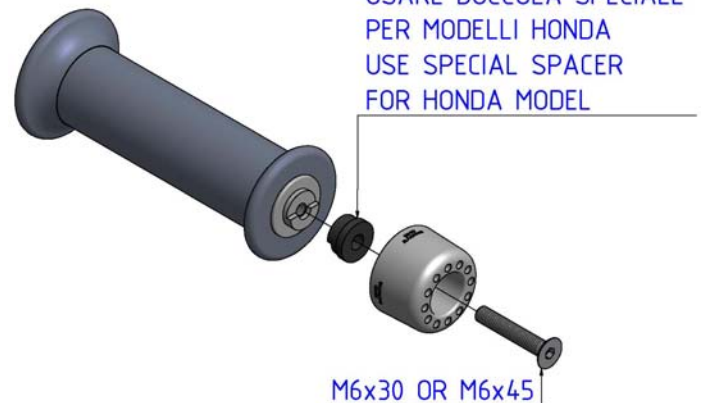
M6x50

USARE BOCCOLA SE NECESSARIO
USE SPACER IF NECESSARY



M6x35 OR M6x50

USARE BOCCOLA SPECIALE PER MODELLI HONDA
USE SPECIAL SPACER FOR HONDA MODEL



M6x30 OR M6x45

ATTENZIONE: Il prodotto in questione potrebbe non essere conforme al codice stradale o alle leggi vigenti in alcuni paesi e quindi utilizzabili solo in aree private e/o chiuse al traffico
WARNING: The product in question may not comply with local road rules and regulations and are therefore only be used in private areas and / or areas closed to traffic

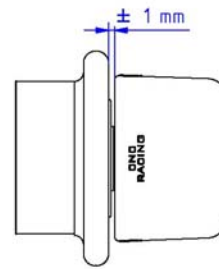


ISTRUZIONI DI MONTAGGIO

MOUNTING INSTRUCTION

CONTRAPPESI MAUBRIO COUNTERWHEIGHT

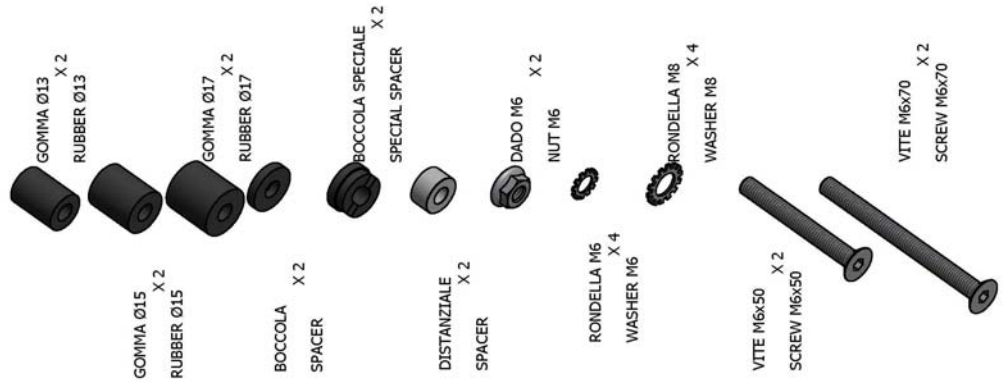
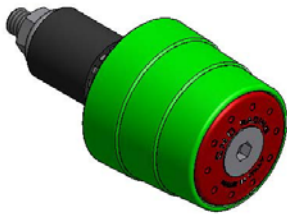
Si consiglia di far eseguire il montaggio dei componenti applicati ad un'officina specializzata
We recommend having the accessori parts fitted by a specialist workshop



IMPORTANT
 Per il corretto montaggio del lato DX controllare che tra il terminale del manubrio e la manopola del gas ci sia circa 1 mm di spazio

IMPORTANT
 For the correct mounting side RH controlling that between the andledar cap and the grip there is about 1 mm

CM231

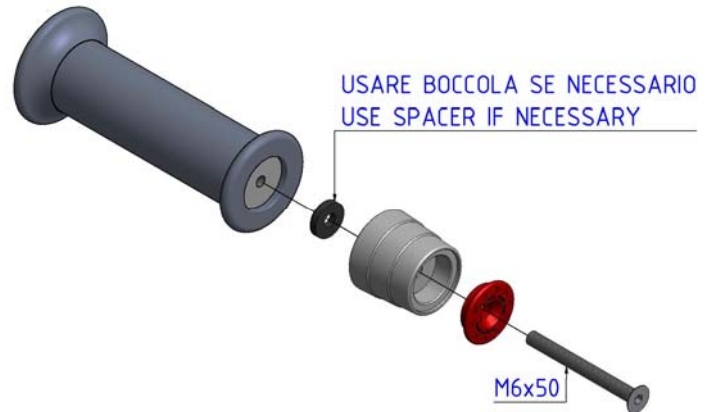


USARE GOMMA Ø13, Ø15, Ø17 (IN TAL CASO USARE RONDELLA M8)
 USE RUBBER Ø13, Ø15, Ø17 (IN THE ASSEMBLAGE WITH THE RUBBER 17 USE THE M8 VASHER)

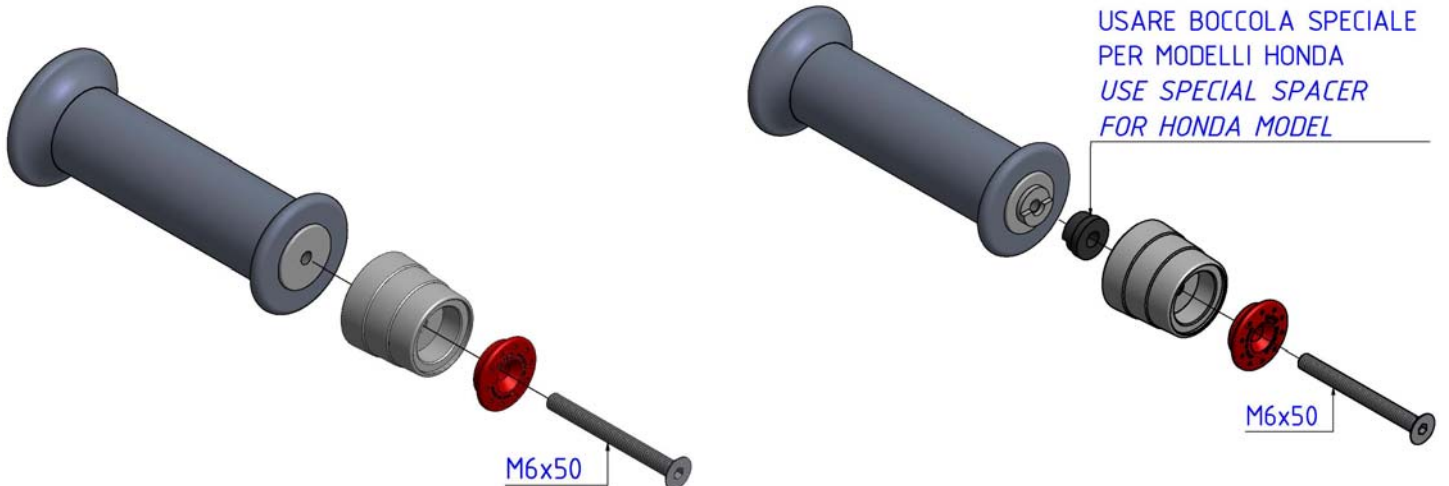


NOTA
 ASSICURASI CHE L'INTERNO DEL MANUBRIO E LA GOMMA DEL CONTRAPPESO SIANO PULITI E SGRASSATI
 MAKE SURE THAT THE INSIDE HANDLE AND THE RUBBER ARE CLEAN AND DEGRASE

USARE BOCCOLA SE NECESSARIO
 USE SPACER IF NECESSARY



USARE BOCCOLA SPECIALE PER MODELLI HONDA
 USE SPECIAL SPACER FOR HONDA MODEL



ATTENZIONE: Il prodotto in questione potrebbe non essere conforme al codice stradale o alle leggi vigenti in alcuni paesi e quindi utilizzabili solo in aree private e/o chiuse al traffico
WARNING: The product in question may not comply with local road rules and regulations and are therefore only be used in private areas and / or areas closed to traffic

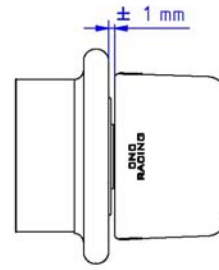


ISTRUZIONI DI MONTAGGIO

MOUNTING INSTRUCTION

CONTRAPPESI MAUBRIO COUNTERWHEIGHT

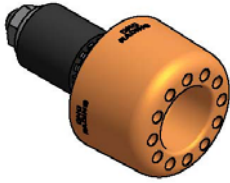
Si consiglia di far eseguire il montaggio dei componenti applicati ad un'officina specializzata
We recommend having the accessori parts fitted by a specialist workshop



IMPORTANT
 Per il corretto montaggio del lato DX controllare che tra il terminale del manubrio e la manopola del gas ci sia circa 1 mm di spazio

IMPORTANT
 For the correct mounting side RH controlling that between the andledar cap and the grip there is about 1 mm

CM230



GOMMA Ø13 X 2
RUBBER Ø13

GOMMA Ø17 X 2
RUBBER Ø17



GOMMA Ø15 X 2
RUBBER Ø15

BOCCOLA X 2
SPACER

CM233



BOCCOLA SPECIALE X 2
SPECIAL SPACER



DISTANZIALE X 2
SPACER

DADO M6 X 2
NUT M6



RONDELLA M6 X 4
WASHER M6



CM234



RONDELLA M8 X 4
WASHER M8



VITE M6x50 X 2
SCREW M6x50



USARE GOMMA Ø13, Ø15, Ø17 (IN TAL CASO USARE RONDELLA M8)
 USE RUBBER Ø13, Ø15, Ø17 (IN THE ASSEMBLAGE WITH THE RUBBER 17 USE THE M8 VASHER)



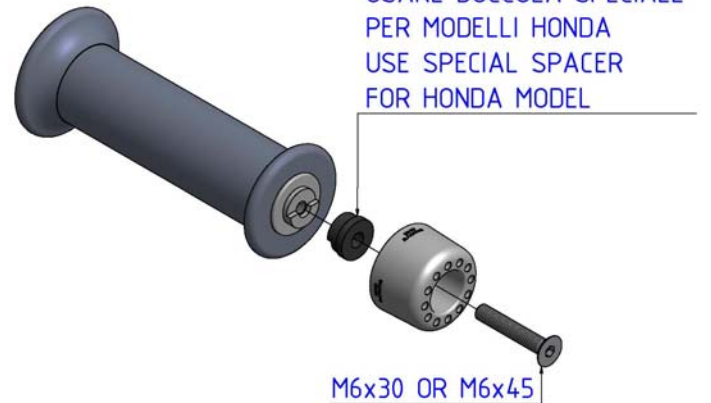
NOTA
 ASSICURASI CHE L'INTERNO DEL MANUBRIO E LA GOMMA DEL CONTRAPPESO SIANO PULITI E SGRASSATI
 MAKE SURE THAT THE INSIDE HANDLE AND THE RUBBER ARE CLEAN AND DEGRASE

USARE BOCCOLA SE NECESSARIO
 USE SPACER IF NECESSARY



M6x35 OR M6x50

USARE BOCCOLA SPECIALE PER MODELLI HONDA
 USE SPECIAL SPACER FOR HONDA MODEL



M6x30 OR M6x45

ATTENZIONE: Il prodotto in questione potrebbe non essere conforme al codice stradale o alle leggi vigenti in alcuni paesi e quindi utilizzabili solo in aree private e/o chiuse al traffico
WARNING: The product in question may not comply with local road rules and regulations and are therefore only be used in private areas and / or areas closed to traffic

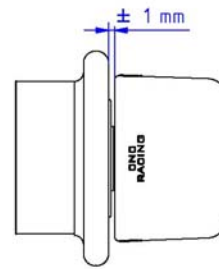


ISTRUZIONI DI MONTAGGIO

MOUNTING INSTRUCTION

CONTRAPPESI MAUBRIO COUNTERWHEIGHT

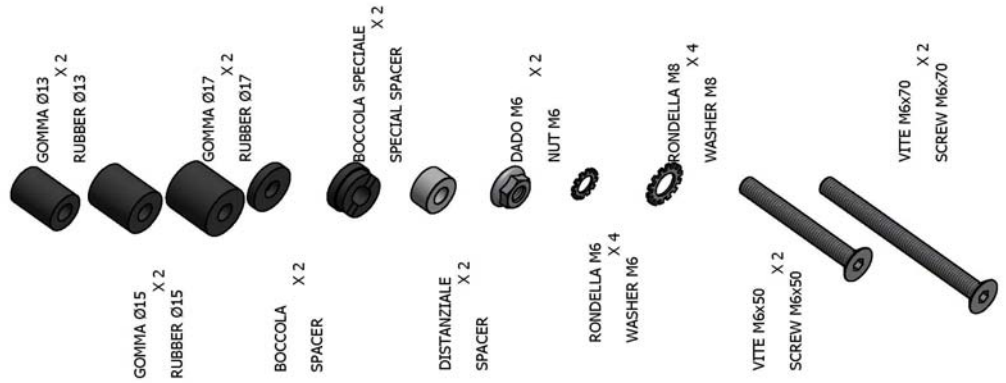
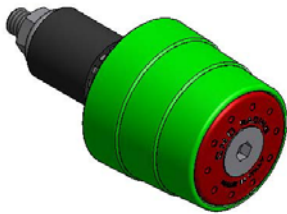
Si consiglia di far eseguire il montaggio dei componenti applicati ad un'officina specializzata
We recommend having the accessori parts fitted by a specialist workshop



IMPORTANTE
 Per il corretto montaggio del lato DX controllare che tra il terminale del manubrio e la manopola del gas ci sia circa 1 mm di spazio

IMPORTANT
 For the correct mounting side RH controlling that between the andledar cap and the grip there is about 1 mm

CM231



USARE GOMMA Ø13, Ø15, Ø17 (IN TAL CASO USARE RONDELLA M8)
 USE RUBBER Ø13, Ø15, Ø17 (IN THE ASSEMBLAGE WITH THE RUBBER 17 USE THE M8 VASHER)

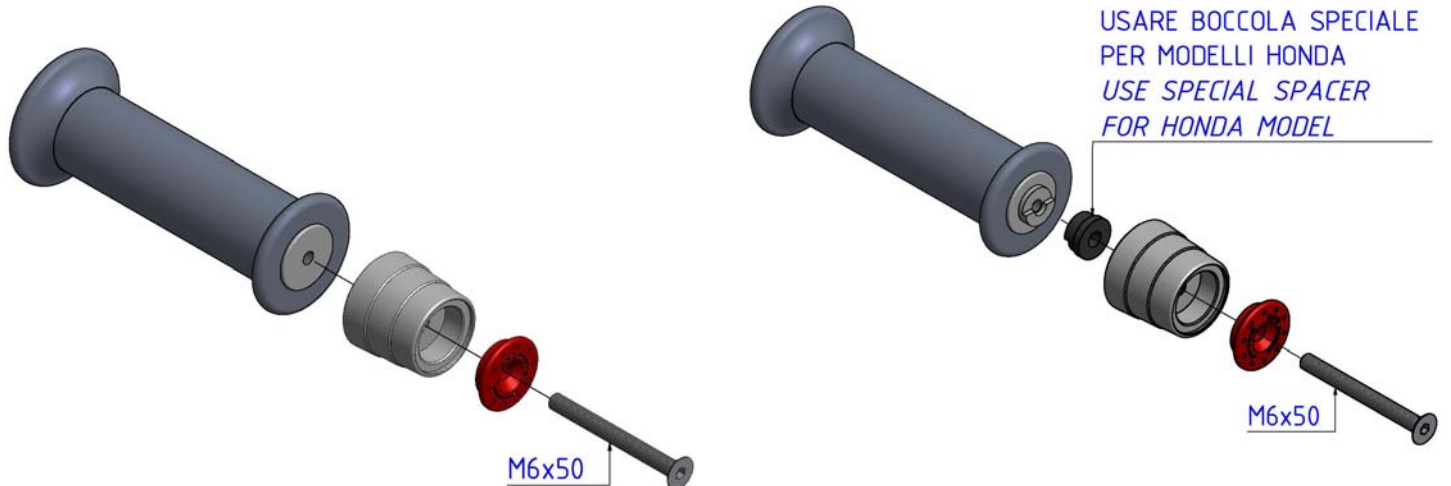


NOTA
 ASSICURASI CHE L'INTERNO DEL MANUBRIO E LA GOMMA DEL CONTRAPPESO SIANO PULITI E SGRASSATI
 MAKE SURE THAT THE INSIDE HANDLE AND THE RUBBER ARE CLEAN AND DEGRASE

USARE BOCCOLA SE NECESSARIO
 USE SPACER IF NECESSARY



USARE BOCCOLA SPECIALE PER MODELLI HONDA
 USE SPECIAL SPACER FOR HONDA MODEL



ATTENZIONE: Il prodotto in questione potrebbe non essere conforme al codice stradale o alle leggi vigenti in alcuni paesi e quindi utilizzabili solo in aree private e/o chiuse al traffico
WARNING: The product in question may not comply with local road rules and regulations and are therefore only be used in private areas and / or areas closed to traffic