

MOTOPLASTIC, S.A.

Molí de la sal, 1 - 08400 Granollers (Barcelona) SPAIN

Tel. 34 93 849 06 33 - Fax 34 93 849 09 88

info@motoplastic.com

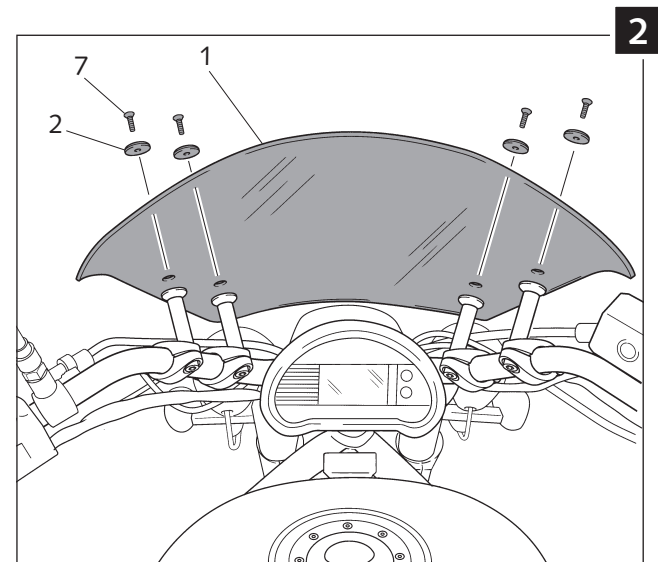
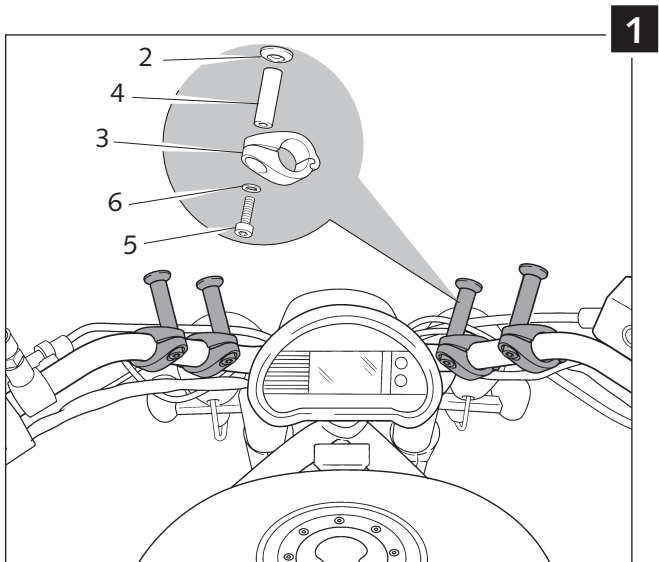
www.puig.tv



## INSTRUCCIONES DE MONTAJE - MOUNTING INSTRUCTIONS

### CARENABRIS MOD. FALCON PARA - WINDSHIELD MOD. FALCON FOR HYOSUNG AQUILA GV650

Ref.: 4318

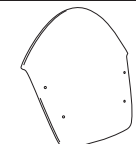








En las revisiones del vehículo es conveniente efectuar también el mantenimiento de apriete de toda la tornillería del carenabris, especialmente los tornillos que fijan éste al vehículo.

Gracias por su atención.

It would be convenient to re-tight the windshield screws, specially the ones that are fixed to the motorcycle, whenever you maintain the vehicle.

Thanks for your attention.

ID.	DESCRIPCIÓN	DESCRIPTION	QTY.
1	 Pantalla	Screen	1
2	 Arandela nylon Ø30	Nylon washer Ø30	8
3	 Brida nylon Ø26	Nylon hose clamp Ø26	4
4	 Cilindro de Ø17x54	Cylinder Ø17x54	4
5	 Tornillo Allen M8x25 Din 912	Allen screw M8x25 Din 912	4
6	 Arandela plana M8 Din 125/A	Washer M8 Din 125/A	4
7	 Tornillo Allen M6x25 Din 7991	Allen screw M6x25 Din 7991	4