

## Hauptständer Centerstand

HONDA Hornet 600 ab 2003

### Montagehinweise

Alle vom Motorrad gelösten Schrauben sind gemäß Herstellerangaben wieder zu montieren, oder mit von SW-MOTECH gelieferten Schrauben zu ersetzen. Falls nicht anderweitig definiert, diese Schrauben nach Tabelle anziehen.

|     |        |
|-----|--------|
| M6  | 9,6 Nm |
| M8  | 23 Nm  |
| M10 | 46 Nm  |

Gegebenenfalls Schrauben mit flüssiger Schraubensicherung einkleben.

Prüfen Sie nach 50 km alle Verbindungen auf festen Sitz.

Die Kurvenfreiheit kann durch einen Hauptständer eingeschränkt werden

SW-MOTECH GmbH & Co. KG  
Ernteweg 8/10  
35282 Rauschenberg  
Germany

Tel. +49 (0) 64 25/8 16 8-00  
Fax +49 (0) 64 25/8 16 8-10

info@sw-motech.com  
www.sw-motech.com

### Mounting Instructions

Centerstand cornering clearance: SW-MOTECH centerstands are carefully designed and tested to eliminate reductions in cornering clearance and ground clearance under most driving conditions on an unmodified stock motorcycle, and are certified to be compliant with European ABE safety standards. Use of any centerstand may reduce cornering clearance or ground clearance under extreme driving situations.

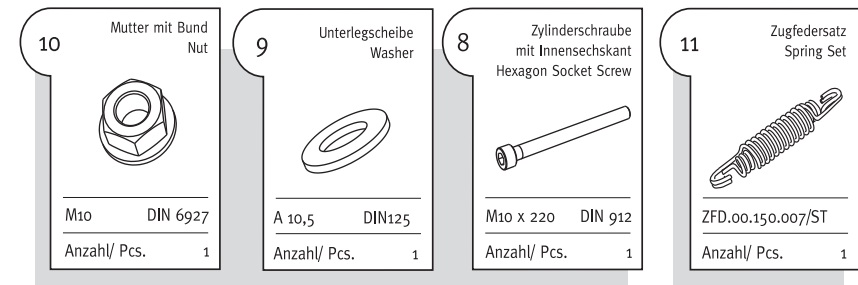
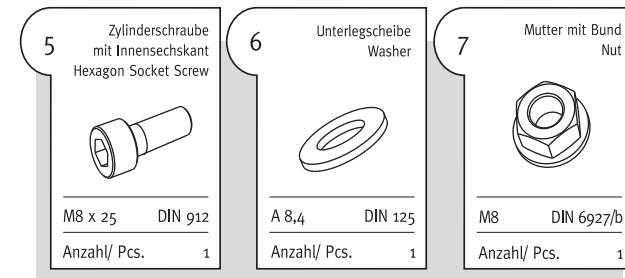
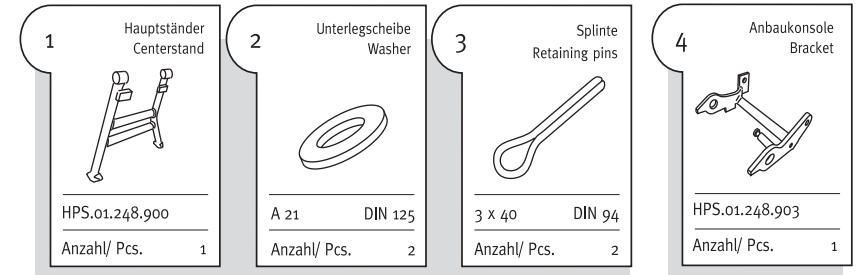
SW-MOTECH products should be installed by a qualified, experienced motorcycle technician. If you are unsure of your ability to properly install a product, please have the product installed by your local motorcycle dealer. SW-MOTECH takes no responsibility for damages caused by improper installation.

All screws, bolts and nuts, including all replacement hardware provided by SW-MOTECH, should be tightened to the torque specified in the OEM maintenance manual for your motorcycle. If no torque specifications are provided in the OEM maintenance manual, the following torques may be used:

|     |        |
|-----|--------|
| M6  | 9,6 Nm |
| M8  | 23 Nm  |
| M10 | 46 Nm  |

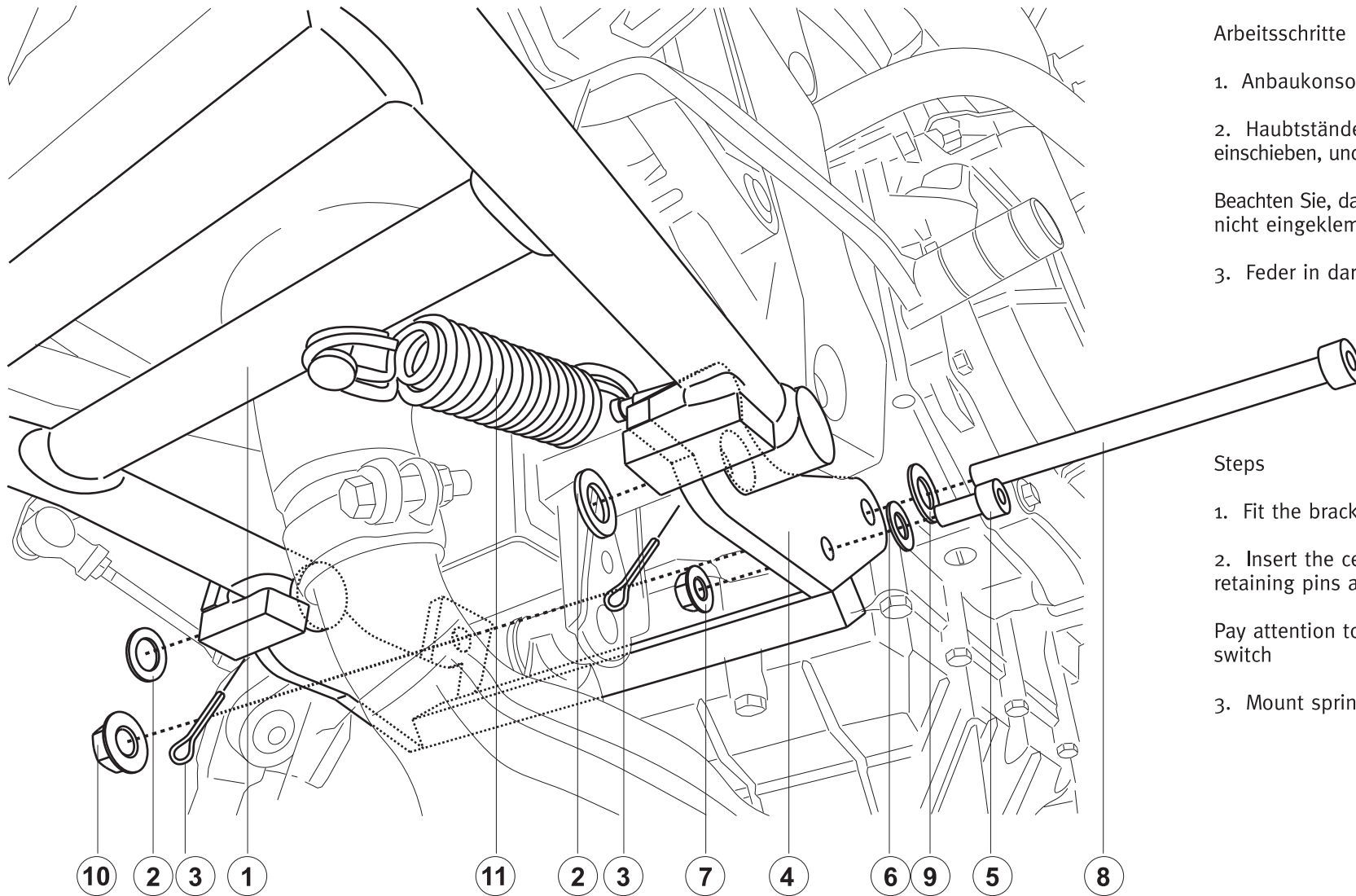
All screws, bolts and nuts should be checked after driving the first 50 km to ensure that all are tightened to the proper torque.

Medium strength liquid thread-locker (i.e., "Locktite") should be used to secure all screws, bolts and nuts.



**!** Alle Schrauben mit Schraubensicherung einsetzen.  
Insert all screws with retainer.

**!** Achtung:  
Die Kurven- und Bodenfreiheit kann durch einen Hauptständer eingeschränkt werden.  
Attention:  
Cornering and ground clearance can be reduced by using a centre stand.



### Arbeitsschritte

1. Anbaukonsole am Rahmen montieren.
2. Hauptständer in die Anbaukonsole einschieben, und mit Scheibe und Splint sichern.

Beachten Sie, dass das Kabel des Seitenständers nicht eingeklemmt wird!

3. Feder in dargestellter Position einbauen

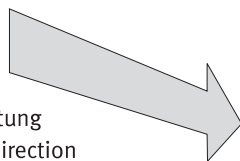
### Steps

1. Fit the bracket to the frame.
2. Insert the centerstand and insure it with retaining pins and washers.

Pay attention to the cable from the side stand switch

3. Mount spring in shown position

Fahrtrichtung  
Driving direction



INFORMATION

### Allgemeine Betriebserlaubnis (ABE)

Sollte Ihnen das ABE-Dokument zu diesem Artikel nicht mehr vorliegen, können Sie dieses auf unserer Internetseite unter der jeweiligen Artikelnummer finden: [www.sw-motech.com](http://www.sw-motech.com)