

Hauptständer / Centerstand

BMW F 650 GS ('08 →) mit OEM BMW Tieferlegung
F 650 GS ('08 →) with OEM BMW Lowering Kit

Montagehinweise

ACHTUNG: Die Montage dieses Produktes kann kompliziert sein und erfordert ein gutes technisches Verständnis. Wenn Sie unsicher sind, lassen Sie Montage und Wartung durch eine Fachwerkstatt durchführen. SW-MOTECH übernimmt keine Haftung für Schäden, die durch eine unsachgemäße Montage verursacht wurden.

Alle vom Motorrad gelösten Schrauben sind gemäß Herstellerangaben wieder zu montieren, oder mit von SW-MOTECH gelieferten Schrauben zu ersetzen. Falls nicht anderweitig definiert, diese Schrauben nach Tabelle anziehen:

M10 46 Nm

Gegebenenfalls Schrauben mit flüssiger Schraubensicherung einkleben.

Prüfen Sie nach 50 km alle Verbindungen auf festen Sitz.

Technische Änderungen vorbehalten. Irrtümer ausgenommen.

Mounting Instruction

ATTENTION: The assembly of this product can be complicated and requires a good technical understanding. If you are not sure of how to do this, have a specialty garage perform the mounting and service. SW-MOTECH accepts no liability for damages caused by improper installation.

All screws, bolts and nuts, including all replacement hardware provided by SW-MOTECH, should be tightened to the torque specified in the OEM maintenance manual for your motorcycle. If no torque specifications are provided in the OEM maintenance manual, the following torques may be used:

M10 46 Nm

All screws, bolts and nuts should be checked after driving the first 50 km to ensure that all are tightened to the proper torque.

Medium strength liquid thread-locker (i.e., "Loctite") should be used to secure all screws, bolts and nuts.

Subject to change. Not responsible for typos.

SW-MOTECH GmbH & Co. KG
Ernteweg 8/10
35282 Rauschenberg
Germany

Tel. +49 (0) 64 25/8 16 8-00
Fax +49 (0) 64 25/8 16 8-10

info@sw-motech.com
www.sw-motech.com

**ACHTUNG
ATTENTION**

Achtung: Die Kurven- und Bodenfreiheit kann bei extremer Schräglage durch den Hauptständer eingeschränkt werden.

Attention: While cornering at extrem lean angles, ground clearance can be reduced by using a centerstand.

INFORMATION

Allgemeine Betriebserlaubnis (ABE)

Sollte Ihnen das ABE-Dokument zu diesem Artikel nicht mehr vorliegen, können Sie dieses auf unserer Internetseite unter der jeweiligen Artikelnummer finden: www.sw-motech.com

1

Hauptständer
Centerstand



HPS.07.201.900

Anzahl/Pcs. 1

5

Gummianschlag
Rubber Element



HPS.00.003.016

Anzahl/Pcs. 1

2

Gelenkbuchse
Bushing with Thread



HPS.07.470.001

Anzahl/Pcs. 2

3

Senkkopfschraube
Countersunk Screw



M10 x 25 DIN 7991

Anzahl/Pcs. 2

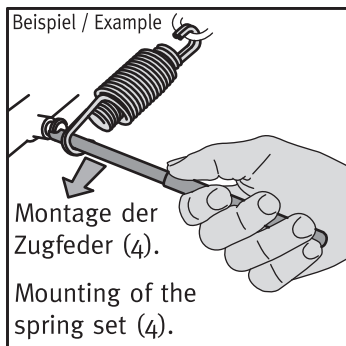
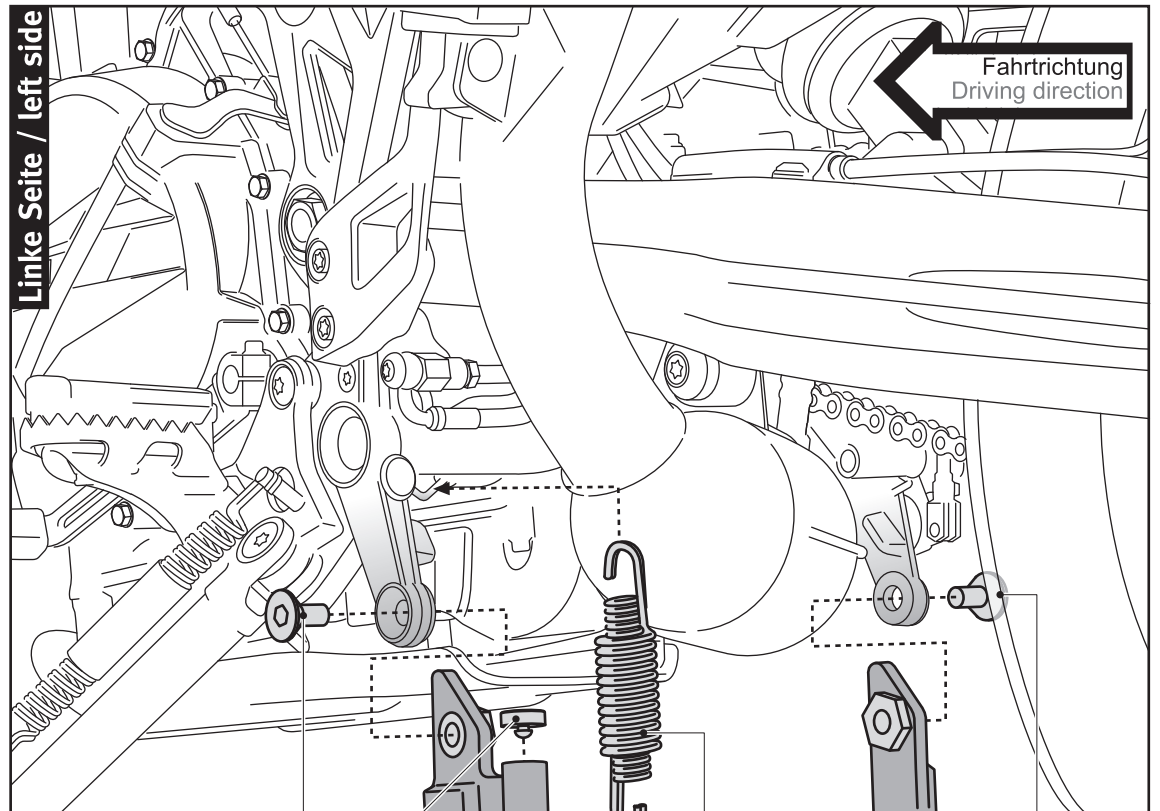
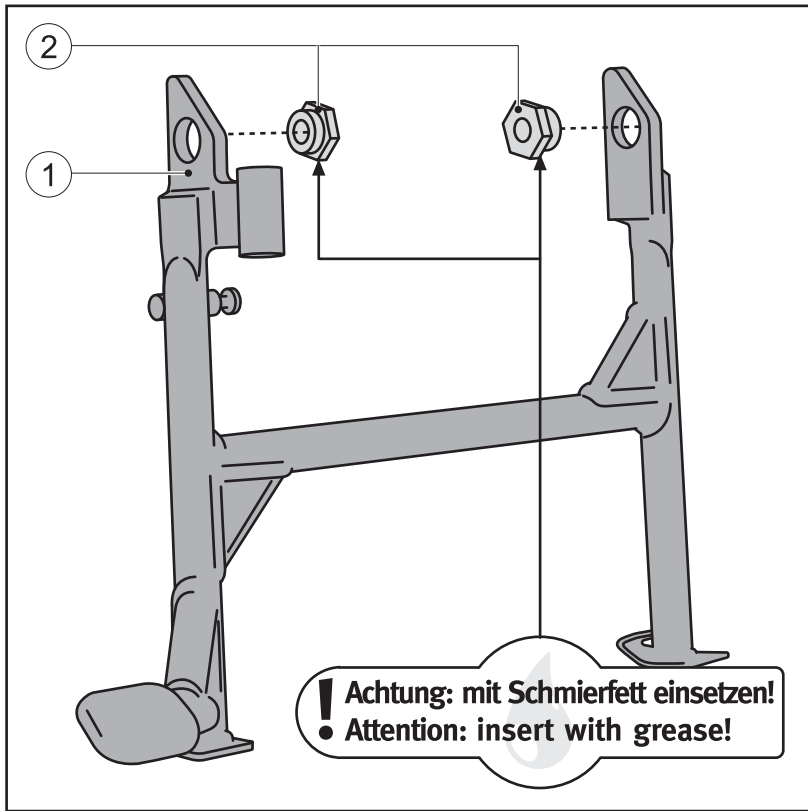
4

Zugfedersatz
Spring Set

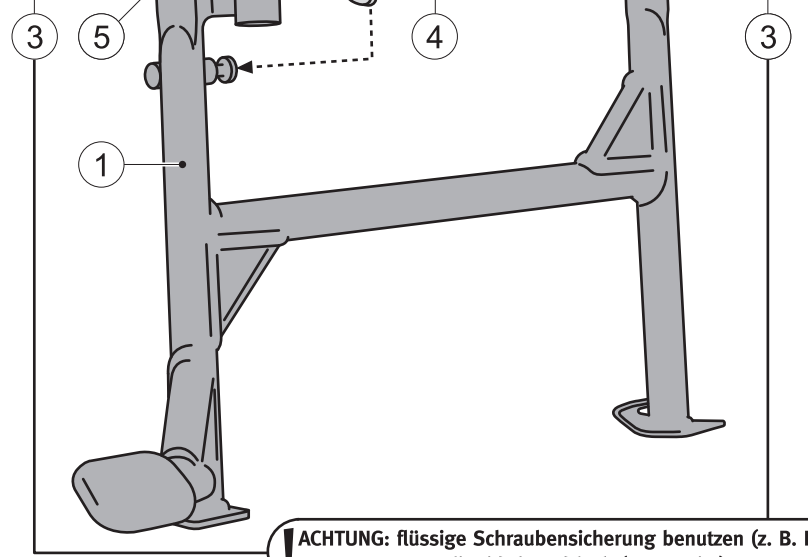


ZFD.00.150.003/ST

Anzahl/Pcs. 1



INFORMATION Zugfeder-Montagewerkzeug (WFF.00.138.100) separat erhältlich.
 Spring mounting tool (WFF.00.138.100) sold separately.



! ACHTUNG: flüssige Schraubensicherung benutzen (z. B. Loctite)!
• ATTENTION: Use liquid thread lock (ex. Loctite)!