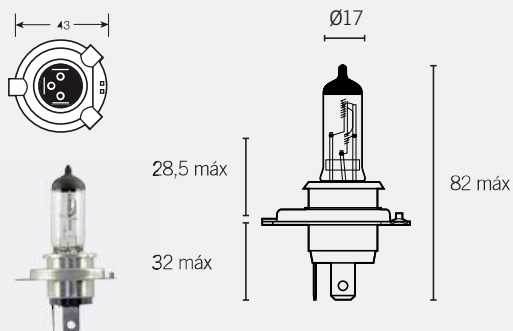


## LÁMPARAS HALÓGENAS PARA FARO PRINCIPAL

### ■ LÁMPARA HALÓGENA H4



12V | 60/55W | P43t

Ref. **14639** VLAMP

LUZ BLANCA 

Ref. **15033** 64193 OSRAM

LUZ BLANCA 


Ref. **15035** 64193ULT OSRAM

LUZ BLANCA. ULTRA LIFE 

Ref. **15036** 64193NRP-01B OSRAM

LUZ BLANCA NIGHT RACER® 


Ref. **15034** 64193XR-02B OSRAM

LUZ TIPO XENON X-RACER® 

Ref. **15076\*** 510154 OSRAM

LUZ BLANCA. NIGHT BREAKER® PLUS 

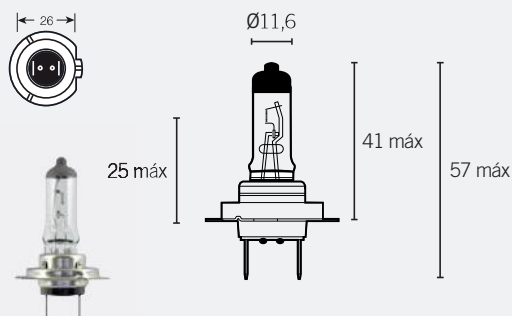
Ref. **15078\*** 510129 OSRAM

LUZ BLANCA NIGHT RACER®  H4+H7

Ref. **15075\*** 510157 OSRAM

LUZ BLANCA NIGHT BREAKER® PLUS  H4+H7

### ■ LÁMPARA HALÓGENA H7



12V | 55W | PX26d


Ref. **14641** VLAMP

LUZ BLANCA 

Ref. **15039** 64210 OSRAM

LUZ BLANCA 


Ref. **15038** 64210ULT OSRAM

LUZ BLANCA. ULTRA LIFE 

Ref. **15041** 64210NRP-01B OSRAM

LUZ BLANCA NIGHT RACER® 


Ref. **15040** 64210XR-02B OSRAM

LUZ TIPO XENON X-RACER® 

Ref. **15077\*** 510155 OSRAM

LUZ BLANCA. NIGHT BREAKER® PLUS 

Ref. **15078\*** 510129 OSRAM

LUZ BLANCA NIGHT RACER®  H4+H7

Ref. **15075\*** 510157 OSRAM

LUZ BLANCA NIGHT BREAKER® PLUS  H4+H7

## LÁMPARAS HALÓGENAS PARA FARO PRINCIPAL

### ■ LÁMPARA HALÓGENA H1

12V | 55W | P14,5s

Ref. **14636** VLAMP

LUZ BLANCA 

Ref. **15024** 64150 OSRAM

LUZ BLANCA 

Ref. **15022** 64150NBP OSRAM

LUZ BLANCA  
NIGHT BREAKER® PLUS 

Ref. **15023** 64150CBI OSRAM

LUZ TIPO XENON  
COOL BLUE® INTENSE 

### ■ LÁMPARA HALÓGENA H2

12V | 55W | X511

Ref. **15029** 64173 OSRAM

LUZ BLANCA 


### ■ LÁMPARA HALÓGENA H3

12V | 55W | PK22s

Ref. **14638** VLAMP

LUZ BLANCA 

Ref. **15032** 64151 OSRAM

LUZ BLANCA 


Ref. **15031** 64151NBP OSRAM

LUZ BLANCA  
NIGHT BREAKER® PLUS 

### ■ LÁMPARA HALÓGENA H5

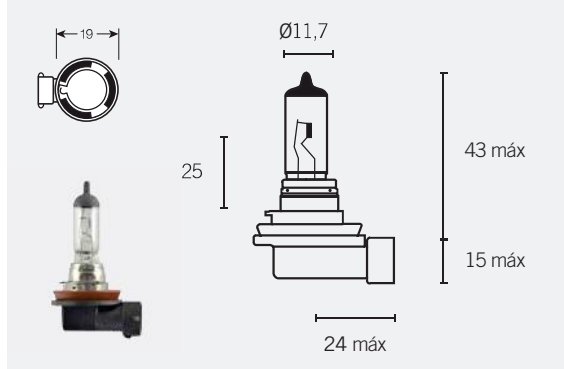
12V | 60/55W | P45t

Ref. **14640** VLAMP

 LUZ BLANCA 


## LÁMPARAS HALÓGENAS PARA FARO PRINCIPAL

### ■ LÁMPARA HALÓGENA H8




12V | 35W | PGJ19-1

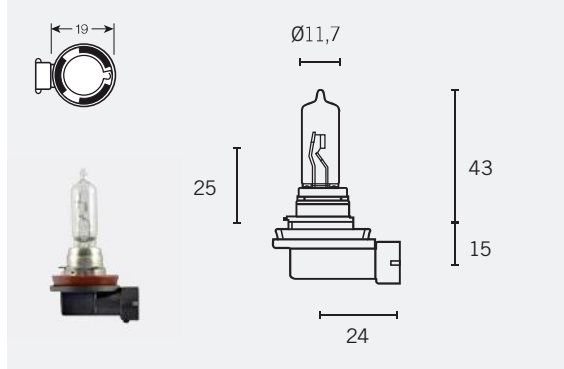
Ref. 14642 VLAMP

LUZ BLANCA 

Ref. 15042 64212 OSRAM

LUZ BLANCA 

### ■ LÁMPARA HALÓGENA H9



12V | 65W | PGJ19-5

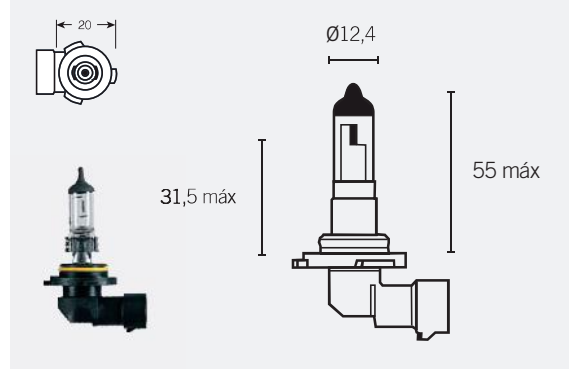
Ref. 14643 VLAMP

LUZ BLANCA 

Ref. 15043 64213 OSRAM

LUZ BLANCA 

### ■ LÁMPARA HALÓGENA H10



12V | 42W | PY20d

Ref. 15025 9145RD OSRAM

LUZ BLANCA 

### ■ LÁMPARA HALÓGENA H11




12V | 55W | PGJ19-2

Ref. 14637 VLAMP

LUZ BLANCA 

Ref. 15027 64211 OSRAM

LUZ BLANCA 

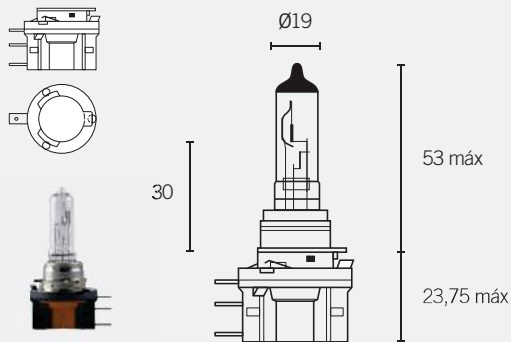
Ref. 15026 64211NBP OSRAM

LUZ BLANCA NIGHT BREAKER® PLUS 

# LÁMPARAS

## LÁMPARAS HALÓGENAS PARA FARO PRINCIPAL

### LÁMPARA HALÓGENA H15



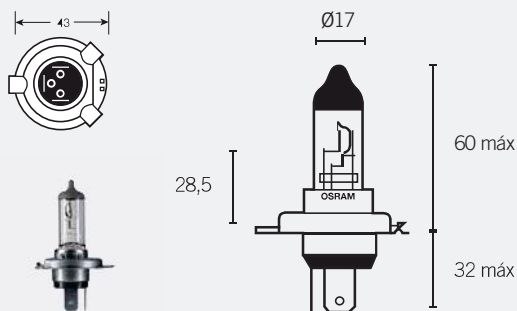
12V | 55/15W | PGJ23t-1

Ref. 15028 64176 OSRAM

LUZ BLANCA



### LÁMPARA HALÓGENA HB2



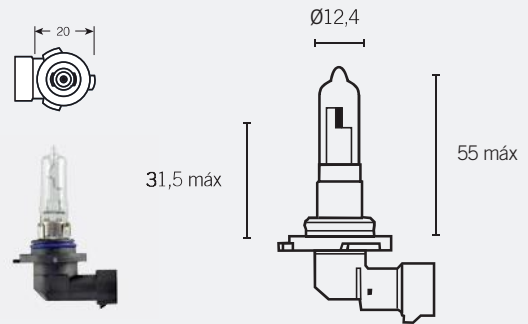
12V | 60/55W | P43t

Ref. 15044 9003L OSRAM

LUZ BLANCA



### LÁMPARA HALÓGENA HB3



12V | 60W | P20d

Ref. 14644 VLAMP

LUZ BLANCA



Ref. 15045 9005 OSRAM

LUZ BLANCA

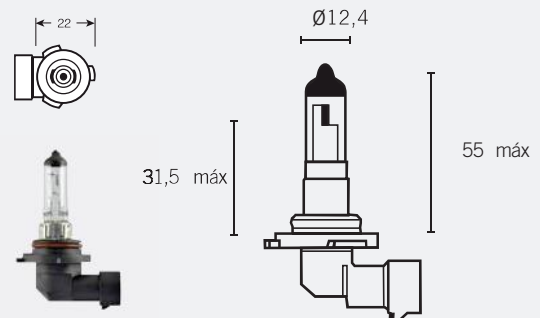


Ref. 15046 9005-01B OSRAM

LUZ BLANCA



### LÁMPARA HALÓGENA HB4



12V | 51W | P22d

Ref. 14645 VLAMP

LUZ BLANCA



Ref. 15047 9006 OSRAM

LUZ BLANCA



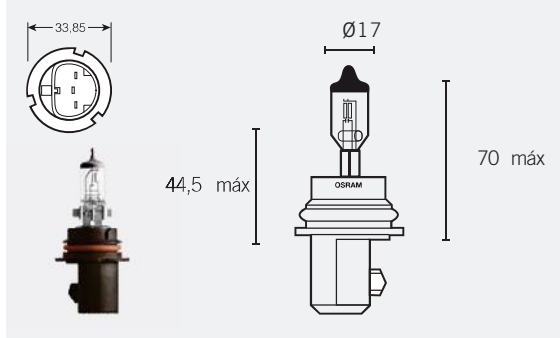
Ref. 15048 9006-01B OSRAM

LUZ BLANCA




## LÁMPARAS HALÓGENAS PARA FARO PRINCIPAL

### ■ LÁMPARA HALÓGENA HB5

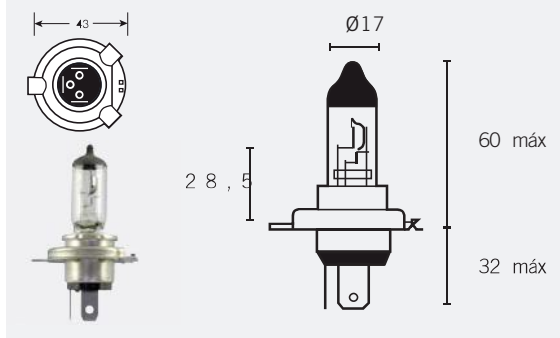


12V | 60/55W | PX29t

Ref. 15049 9007 OSRAM

LUZ BLANCA 

### ■ LÁMPARA HALÓGENA HS1



12V | 35/35W | PX43t


Ref. 14646 VLAMP

 LUZ BLANCA 

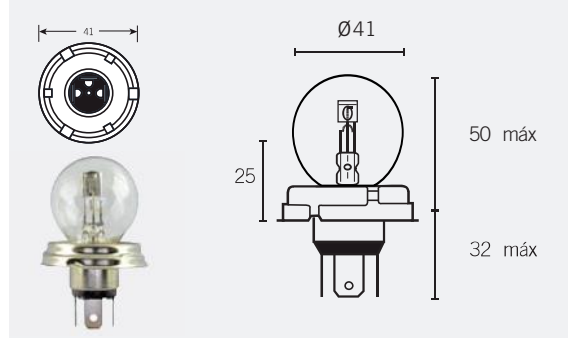
Ref. 15051 64185 OSRAM

LUZ BLANCA 

Ref. 15050 64185SVS OSRAM

LUZ BLANCA PLUS SILVERSTAR® 

### ■ LÁMPARA BILUX R2



12V | 45/40W | P45t

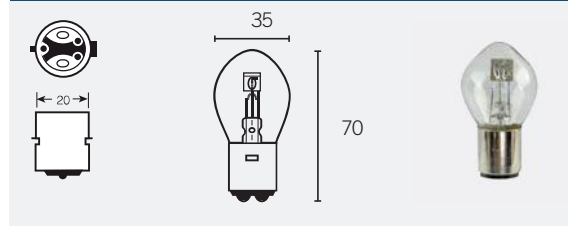
Ref. 14665 VLAMP

 LUZ BLANCA 

Ref. 15057 64183 OSRAM

LUZ BLANCA 

### ■ LÁMPARA BILUX S1



6V | 25/25W | BA20d

Ref. 14668 VLAMP

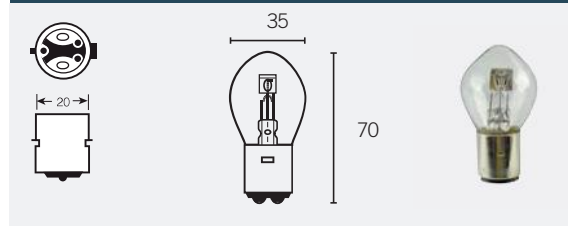
 LUZ BLANCA 

12V | 25/25W | BA20d

Ref. 14669 VLAMP

 LUZ BLANCA 

### ■ LÁMPARA BILUX S2



6V | 35/35W | BA20d

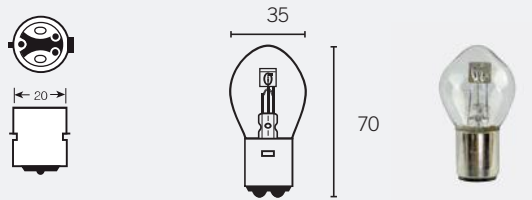
Ref. 14670 VLAMP

 LUZ BLANCA 

# LÁMPARAS

## LÁMPARAS BILUX Y SEMI-HALÓGENAS PARA FARO PRINCIPAL

### ■ LÁMPARA BILUX S2

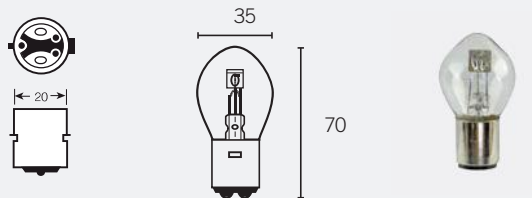


12V | 45/40W | BA20d

Ref. 14672 VLAMP

LUZ BLANCA

### ■ LÁMPARA BILUX S2



12V | 35/35W | BA20d

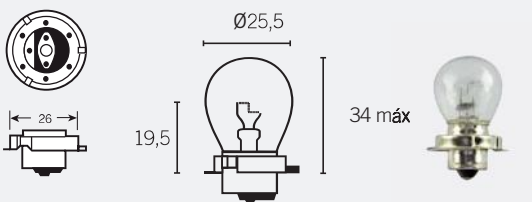
Ref. 14671 VLAMP

LUZ BLANCA

Ref. 15060 7327 OSRAM

LUZ BLANCA

### ■ LÁMPARA FILAMENTO SIMPLE S3



6V | 15W | P26S

Ref. 14673 VLAMP

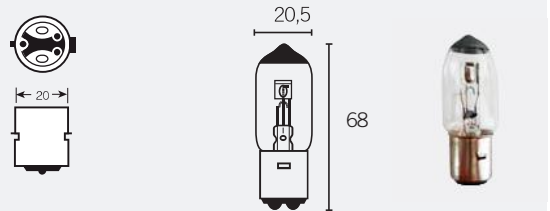
LUZ BLANCA

12V | 15W | P26S

Ref. 14674 VLAMP

LUZ BLANCA

### ■ LÁMPARA SEMI-HALÓGENA

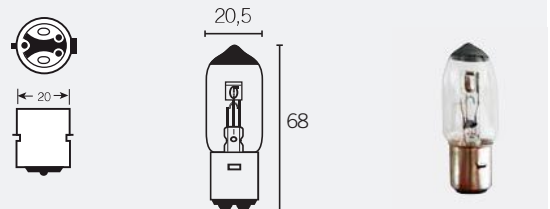


12V | 25/25W | BA20d

Ref. 15138 VLAMP

LUZ BLANCA

### ■ LÁMPARA SEMI-HALÓGENA

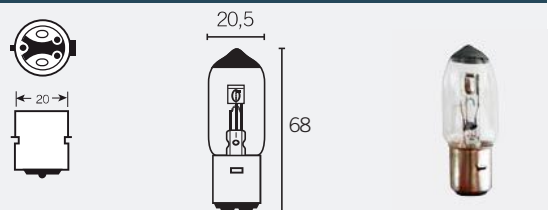


12V | 35/35W | BA20d

Ref. 15139 VLAMP

LUZ BLANCA

### ■ LÁMPARA SEMI-HALÓGENA



12V | 45/40W | BA20d

Ref. 15140 VLAMP

LUZ BLANCA

## LÁMPARAS PRINCIPALES UTILIZADAS

- VLAMP ESTÁNDAR
- VLAMP LED
- OSRAM ESTÁNDAR
- OSRAM NIGHT BREAKER® PLUS
- OSRAM COOL BLUE® INTENSE
- OSRAM SILVERSTAR®
- OSRAM ULTRALIFE®
- OSRAM NIGHT RACER®
- OSRAM X-RACER®

### Intermitente delantero



- R5W
- R10W
- P21W
- PY21W
- WY5W
- H6W

### Intermitente trasero



- R5W
- R10W
- P21W
- PY21W
- WY5W
- H6W

### Luces de piloto trasero



- P21W
- P21/5W
- P21/4W
- R5W

### Luces de cruce/carretera/posición



- H4
- H7
- H1
- HB3
- HS1
- S1, S2, S3
- H6W

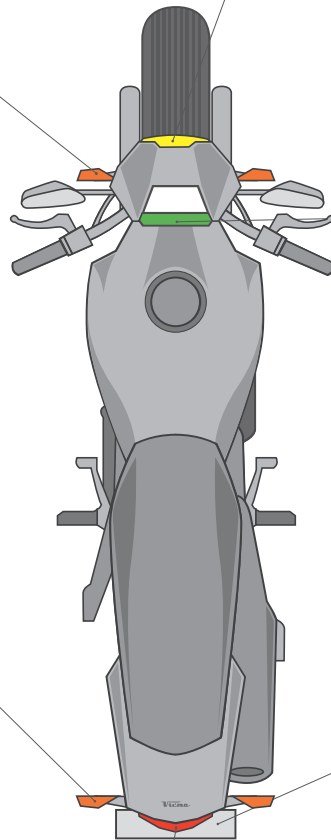
### Panel de instrumentos / Guanterera

- BX8,5d
- B8,5d
- BX8,4d
- B8,4d
- B10d

### Matrícula



- W5W
- H6W
- R5W
- SV6
- SV7
- SV7-8
- SV8,5-5



## TABLA DE REFERENCIAS CRUZADAS PARA FARO PRINCIPAL

	V LAMP	OSRAM						
		STANDARD	NBP	SVS	ULT	CBI	NRP	XR
H1	14636	15024	15022			15023		
H2		15029						
H3	14638	15032	15031					
H4	14639	15033	15076		15035		15036	15034
H5	14640							
H7	14641	15039	15077		15038		15041	15040
H8	14642	15042						
H9	14643	15043						
H10		15025						
H11	14637	15027	15026					
H15		15028						
HB2		15044						
HB3	14644	15045						
HB4	14645	15047						
HB5		15049						
HS1	14646	15051		15050				
R2	14665	15057						
S1 (6V)	14668							
S1 (12V)	14669							
S2 (6V) 35/35	14670							
S2 (6V) 45/40	14672							
S2 (12V)	14671	15060						
S3 (6V)	14673							
S3 (12V)	14674							

**NBP:** OSRAM NIGHT BREAKER® PLUS

**SVS:** OSRAM SILVERSTAR®

**ULT:** OSRAM ULTRALIFE

**CBI:** OSRAM COOL BLUE® INTENSE

**NRP:** OSRAM NIGHT RACER®

**XR:** OSRAM X-RACER®

## TABLA DE EQUIVALENCIAS LED

	V LAMP		OSRAM
	STANDARD	LED	STANDARD
W2W		14650	15017
W3W	14687	14650	15066
W5W	14676	14650	15067
WY5W	14688	14649	15069
W21W	L833	14652	15062
WY21W	L836	14651	
R5W		14647	15058
R10W	15056	14647	
P21W		14647	15054
BX8,5d (1,2W)		14658	15073
BX8,5d (1,5W)		14658	15074
BX8,5d (2W)		14658	15070
B8,5d (1,2W)		14658	14997
B8,5d (1,5W)		14658	14995
B8,5d (2W)		14658	14996
BX8,4d (1,12W)		14659	15005
BX8,4d (1,2W)		14659	15006
BX8,4d (1,3W)		14659	15072
BX8,4d (1,5W)		14659	15007
BX8,4d (2W)		14659	15008
BX8,4d (2,3W)		14659	15071



### Los LED, cada vez mas utilizados sobre dos ruedas

**LED:** Light Emitting Diode, "diodo emisor de luz". Hoy en día, la tecnología LED tiene una influencia enorme en la iluminación de vehículos. Para crear un listón alto para el futuro mercado, se han desarrollado sistemas LED específicos para moto. Esto abre las puertas para nuevas posibilidades respecto al diseño de iluminación para fabricantes, reduciendo los costes y aumentando la duración de la lámpara. Las ventajas son evidentes y claras, luz completamente blanca, potente y estilizada, mínimo consumo, y máxima duración. Aunque la principal característica es, que al no tener filamentos como las lámparas convencionales, nunca se fundirá por las típicas vibraciones que sufren los faros de las motos constantemente. En nuestro catálogo podrá encontrar 7 modelos de lámpara LED que equivalen a 13 modelos standard de lámpara.