




1 Tankunterring
Lower Tankring



TRT.00.475.001_H2
Anzahl/ Pcs. 1

2 Innensechskantschraube
Hexagon Socket Screw



M6 x 20 DIN 912
Anzahl/ Pcs. 4

3 Linsenkopfschraube
Lenshead Screw



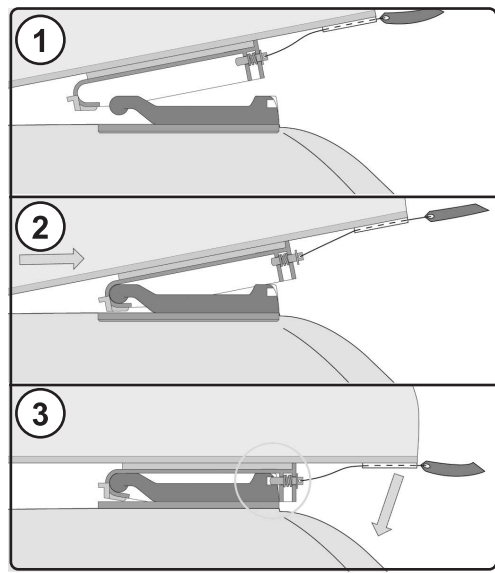
M4 x 20 ISO 7380
Anzahl/ Pcs. 4

! Achtung: Beim Verschrauben des Tankunterrings auf den Tank auf Widerstand achten, da bei zuviel Druck der Tankdeckelring beschädigt werden kann.

Note: Be careful when mounting the lower tankring. Using too much pressure to tighten the screws can damage the fuel tank cap.

! Die Schraubenart muss selbst ermittelt werden, da diese je nach Motorradtyp variieren.

The type of screw may vary depending upon motorcycle.



! **Anzugsmoment**
Locked torque

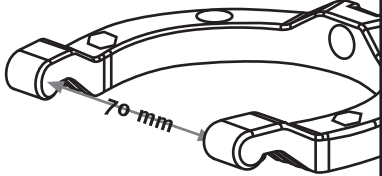
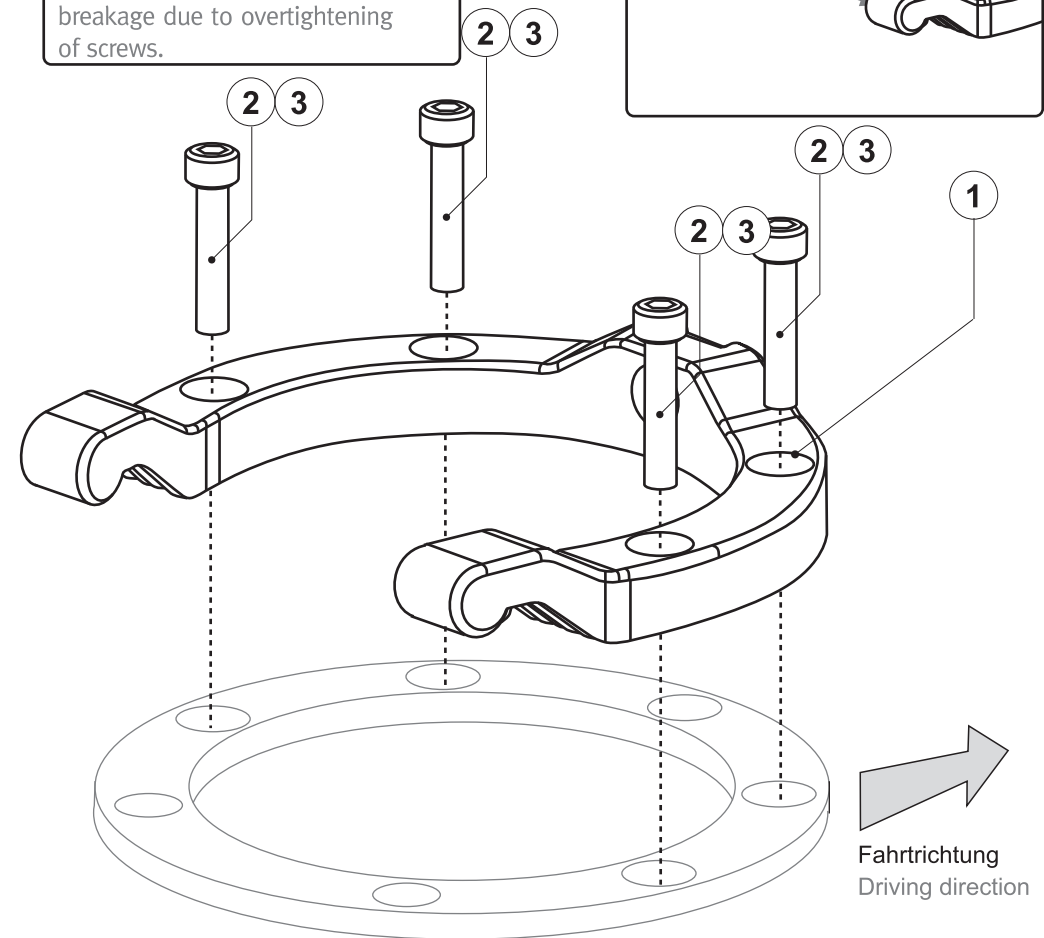
M4	3,0 Nm
M5	4,5 Nm
M6	4,5 Nm

Achtung: Wir übernehmen keine Haftung bei Brüchen durch zu festes Anziehen der Schrauben!

Note: we do not guarantee against breakage due to overtightening of screws.

! Achtung: der Abstand zwischen den Rasthaken muß mindestens 70 mm betragen, ggf. die Rasthaken beidseitig nach Außen drücken.

Note: the space between the hook-ends must be at least 70mm wide, if necessary push the hook-ends outward while tightening so the resulting distance between them is at least 70mm.

SW-MOTECH GmbH & Co. KG
Ernteweg 8/10
35282 Rauschenberg
Germany

Tel. +49 (0) 64 25/8 16 8-00
Fax +49 (0) 64 25/8 16 8-10

info@sw-motech.com
www.sw-motech.com